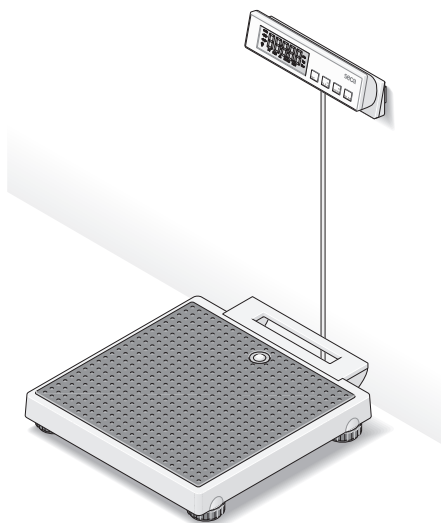


seca 869



D	<i>Bedienungsanleitung und Garantieerklärung</i>	2
GB	<i>Instruction manual and guarantee</i>	14
F	<i>Mode d'emploi et garantie</i>	26
I	<i>Manuale di istruzioni e garanzia</i>	38
E	<i>Manual de instrucciones y garantía</i>	50
P	<i>Instruções de utilização e declaração de garantia</i>	62
PL	<i>Instrukcja obsługi i gwarancja</i>	74

1. Mit Brief und Siegel



Mit seca Produkten kaufen Sie nicht nur über ein Jahrhundert ausgereifte Technik, sondern auch eine behördlich, gesetzlich und durch Institute bestätigte Qualität. seca Produkte entsprechen den europäischen Richtlinien, Normen und den nationalen Gesetzen. Mit seca kaufen Sie Zukunft.

Produkte, die dieses Zeichen tragen, erfüllen die auf sie anwendbaren regulatorischen Anforderungen der Europäischen Gemeinschaft, insbesondere die folgenden:

- Richtlinie 93/42/EWG über Medizinprodukte

Auch von offizieller Seite wird die Professionalität von seca anerkannt. Der TÜV Süd Product Service, die zuständige Stelle für Medizinprodukte, bestätigt per Zertifikat, dass seca die strengen gesetzlichen Anforderungen als Medizinproduktehersteller konsequent einhält. secas Qualitätssicherungssystem umfasst die Bereiche Design, Entwicklung, Produktion, Vertrieb und Service von medizinischen Waagen und Längenmesssystemen sowie von Software und Messsystemen zur Beurteilung des Gesundheits- und Ernährungsstatus.

seca hilft der Umwelt. Die Einsparung natürlicher Ressourcen liegt uns am Herzen. Deshalb bemühen wir uns, Verpackungsmaterial dort einzusparen, wo es sinnvoll ist. Und das, was übrigbleibt, kann über das Duale System bequem vor Ort entsorgt werden.

2. Sicherheit

Bevor Sie die neue Waage benutzen, nehmen Sie sich bitte ein wenig Zeit, um die folgenden Sicherheitshinweise zu lesen.

- Beachten Sie die Hinweise in der Bedienungsanleitung.
- Bewahren Sie die Bedienungsanleitung und die darin enthaltene Konformitätserklärung sorgfältig auf.
- Verwenden Sie ausschließlich den angegebenen Batterietyp (siehe „Wartung“ auf Seite 11).
- Achten Sie bei der Verwendung der Waage mit einem Netzteil darauf, dass die Verlegung des Zuleitungskabels eine Stolpergefahr oder ein Hinterhaken ausschließt.
- Sie dürfen die Waage nicht fallen lassen oder heftigen Stößen aussetzen.
- Das Kabel zwischen Wiegeplattform und Gehäuse muss so verlegt sein, dass keine Stolpergefahr besteht.
- Vermeiden Sie heftiges Ziehen an dem Verbindungskabel zur Anzeigeeinheit.

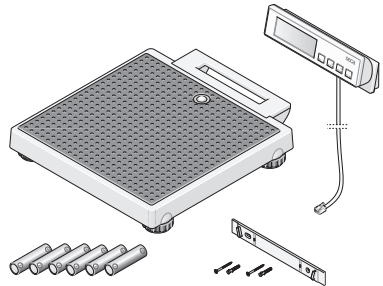
- Verwenden Sie das mitgelieferte Montagematerial.
- Achten Sie bei der Montage auf den festen Sitz der Schrauben und die korrekte Montage (siehe „Montage des Wandhalters“ auf Seite 4).
- Lassen Sie Reparaturen ausschließlich von autorisierten Personen durchführen.
- Lassen Sie regelmäßig Wartungen durchführen (siehe „Wartung“ auf Seite 11).

3. Bevor es richtig losgeht...

Entfernen Sie die Verpackung und stellen Sie die Waage auf einen festen, ebenen Untergrund.

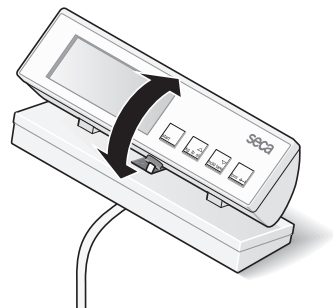
Im Lieferumfang sind enthalten:

- Wägeplattform
- Anzeigekopf mit Verbindungskabel
- Wandhalter
- 2 Schrauben
- 2 Dübel
- 6 Batterien Typ Mignon AA 1,5 V



Tischaufsteller

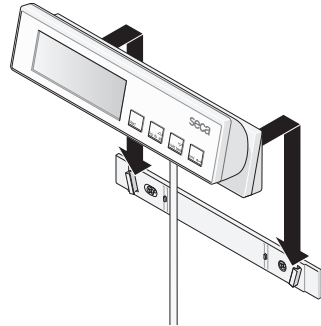
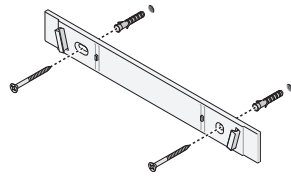
Wenn Sie das Anzeigenteil statt an der Wand zu befestigen lieber aufstellen wollen: Damit die Anzeige optimal abgelesen werden kann, ist es möglich, den Winkel des Anzeigeteils zu verändern.



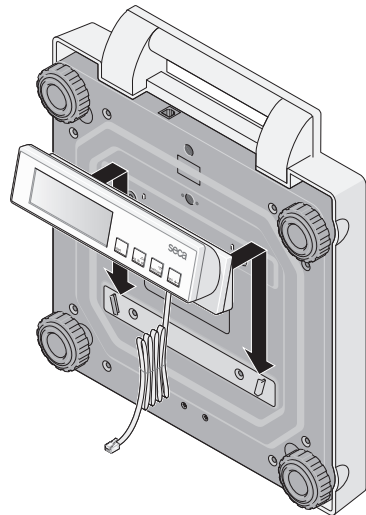
Montage des Wandhalters

Das Anzeigenteil ist zur Montage an der Wand vorgesehen. Verwenden Sie dazu das mitgelieferte Montagematerial.

- Schrauben Sie den Wandhalter wie abgebildet an die Wand.
Beachten Sie, dass Ihnen eine Kabellänge von 2 m zwischen Waage und Anzeigenteil zur Verfügung steht.
Das Kabel darf beim Wiegen nicht die Wägeplattform berühren, da ansonsten das Ergebnis verfälscht werden könnte.
- Stecken Sie das Anzeigenteil auf den Wandhalter.



- Möchten Sie den Standort der Waage verändern, nehmen Sie für den Transport das Anzeigenteil vom Wandhalter und schieben es in die Halterung unter der Wägeplattform.



Stromversorgung

Die Stromversorgung der Waage erfolgt in der Regel über Batterien.

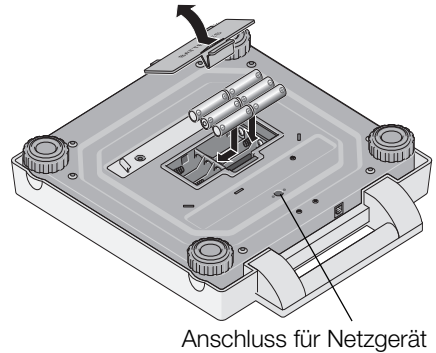
Die LC-Anzeige hat einen geringen Stromverbrauch – mit einem Satz Batterien sind ca. 10.000 Wägungen möglich.

Wenn die Anzeige  oder **bAtte** im Display erscheint, sollten Sie die Batterien wechseln. Sie benötigen 6 Mignon-Batterien, Typ AA, 1,5 Volt.

- Drehen Sie die Waage vorsichtig um, so dass der Boden der Waage zugänglich ist.
- Öffnen Sie den Batteriefachdeckel und setzen Sie die mitgelieferten Batterien entsprechend der Polaritätsangabe in das Batteriefach.

Achten Sie auf die richtige Polung!

- Verschließen Sie den Batteriefachdeckel nun wieder sorgfältig.
- Drehen Sie anschließend die Waage wieder um.



Hinweis: Die Waage ist für den Einsatz mit einem seca Netzgerät vorbereitet, das als Zubehör erhältlich ist.

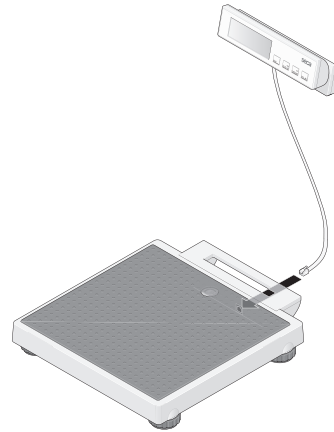
Anschlusskabel mit Wiegeplattform verbinden

Über das Anschlusskabel des Anzeigeteils werden digitale Daten übertragen, die, verglichen zu den kleinen sonst üblichen analogen Messsignalen, erheblich störfester sind. Alterung und Verschleiß an Leitung und Steckkontakten beeinflussen somit nicht die Genauigkeit der Waage.

Zum Anschluss gehen Sie wie folgt vor:

- Verbinden Sie das Kabel vom Anzeigengehäuse mit der Buchse unter dem Tragegriff.
- Stellen Sie anschließend die Waage wieder aufrecht hin.

Das Kabel darf beim Wiegen nicht die Wägeplattform berühren, da ansonsten das Ergebnis verfälscht werden könnte.

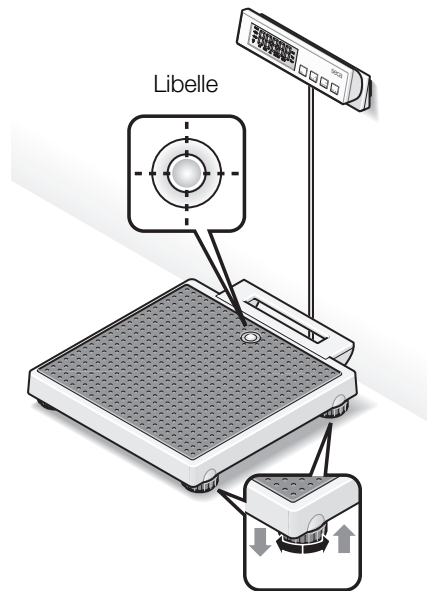


Waage aufstellen und ausrichten

- Stellen Sie die Waage auf einen festen Untergrund.
- Richten Sie die Waage durch Drehen der Fußschrauben aus. Die Luftblase der Libelle muss sich genau in der Mitte des Kreises befinden.
- Achten Sie darauf, dass die Waage nur mit den Füßen Bodenkontakt hat. Die Waage darf nirgends aufliegen.

Wichtig!

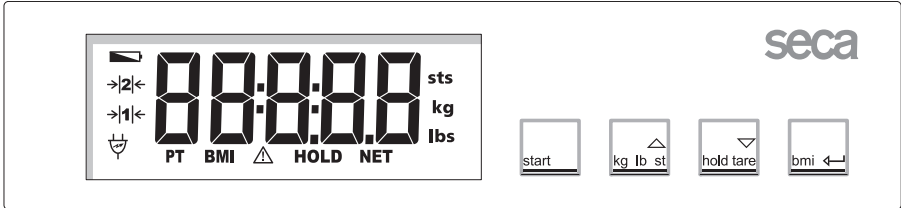
Die Ausrichtung des Waagenbodens muss bei jedem Standortwechsel überprüft und eventuell korrigiert werden.



4. Bedienung

Bedienelemente und Anzeigen

Die Bedienelemente und das Display befinden sich in dem Anzeigenteil.



Ein- und Ausschalten der Waage



kurzer Tastendruck → Umschaltung zwischen kg und lbs
langer Tastendruck → Umschaltung zwischen lbs und sts
im Funktionsmenü → Wert erhöhen



kurzer Tastendruck → Hold-Funktion aktivieren/deaktivieren
langer Tastendruck → Anzeige auf Null setzen, Tara aktivieren/deaktivieren
im Funktionsmenü → Wert verringern



BMI-Funktion aktivieren, Bestätigung

Richtiges Wiegen

- Drücken Sie bei unbelasteter Waage die Starttaste.
In der Anzeige erscheinen nacheinander **SECA**, **88888** und **0.0**. Danach ist die Waage automatisch auf Null gesetzt und betriebsbereit.
- Schalten Sie gegebenenfalls die Gewichtsanzeige um (siehe Seite 8).
- Lesen Sie das Wiegeergebnis an der digitalen Anzeige ab.
- Bei Belastung der Waage über 250 kg, 550 lbs oder 39 sts erscheint in der Anzeige **STOP**.
- Um die Waage auszuschalten, drücken Sie erneut die Starttaste.



Umschaltung der Gewichtsanzeige

Die Gewichtsanzeige kann zwischen Kilogramm (kg) und Pounds (lb) bzw. Pounds (lb) und Stones (st) umgeschaltet werden.

- Schalten Sie die Waage mit der Starttaste ein. Die Gewichtsanzeige erfolgt zunächst in der zuletzt gewählten Einstellung.



- Um die Anzeige des Gewichtswertes zwischen Kilogramm und Pounds umzuschalten, drücken Sie die Taste **kg lb st**.



- Es leuchtet die Anzeige **kg** oder **lbs**.



- Um die Anzeige des Gewichtswertes zwischen Pounds und Stones umzuschalten, halten Sie die Taste **kg lb st** ca. 2 Sekunden lang gedrückt.



- Es leuchtet die Anzeige **lbs** oder **sts**.

Automatische Abschaltung/Stromsparmmodus

Die Waage erkennt automatisch, ob ein reiner Akku-/Batteriebetrieb vorliegt oder ob sie ans Netz angeschlossen ist.

- Bei Akku-/Batteriebetrieb: automatische Abschaltung 20 Sekunden nach der letzten Benutzung.
- Bei Netzbetrieb: Abschaltung nur über die Tastatur.

Gewichtsanzeige eintarieren (TARE)

Die Tara-Funktion ist sehr nützlich, um zum Beispiel das Gewicht von einem Kind oder einem beliebigen Gegenstand, den Sie zusätzlich mit auf die Waage genommen haben, zu bestimmen.

Gehen Sie folgendermaßen vor:

- Drücken Sie bei unbelasteter Waage die Starttaste.



- Stellen Sie sich zunächst ohne das Zusatzgewicht auf die Waage, und aktivieren Sie durch einen langen Tastendruck auf **hold tare** die Tara-Funktion.



Die Anzeige wird wieder auf Null gesetzt, im Display erscheint solange blinkend **0.0** bis das Gewicht als stabil erkannt wird. Erst dann ist die Tarafunktion vollständig aktiviert. Die Anzeige „NET“ erscheint.



- Nehmen Sie nun das Zusatzgewicht mit auf die Waage. Sie können dafür auch die Waage verlassen, in diesem Fall erscheint ----.

Die Waage ermittelt das Gewicht der Zusatzlast.

Sie können jetzt beliebig viele Wägungen durchführen.

- Durch erneuten langen Tastendruck wird die Tara-Funktion deaktiviert; die Waage befindet sich wieder im normalen Wiegemodus, der Tarawert ist gelöscht.
- Durch Abschalten der Waage wird der Tarawert ebenfalls gelöscht.



Speichern des Gewichtswertes (HOLD)

Der ermittelte Gewichtswert kann auch nach Entlastung weiterhin angezeigt werden. Damit ist es möglich, den Patienten zuerst wieder zu versorgen, bevor man den Gewichtswert notiert:

- Drücken Sie kurz die Taste **hold tare**, während die Waage belastet ist.



In der digitalen Anzeige erscheint „HOLD“. Der Wert bleibt bis zur automatischen Abschaltung der Hold-Funktion in der Anzeige gespeichert.



- Die HOLD-Funktion kann durch erneutes Drücken der Taste **hold tare** ausgeschaltet werden.



Im Display erscheint **0.0** bei unbelasteter Waage bzw. der aktuelle Gewichtswert. Die Anzeige „HOLD“ verschwindet.

Hinweis:

Die Funktion HOLD kann auch genutzt werden, wenn vorher die Funktion TARA ausgeführt wurde.

Body-Mass-Index (BMI)

Der Body-Mass-Index setzt Körpergröße und Körpergewicht zueinander in Beziehung.

- Drücken Sie bei unbelasteter Waage die Starttaste.



In der Anzeige erscheinen nacheinander **SECA**, **88888** und **0.0**. Danach ist die Waage automatisch auf Null gesetzt und betriebsbereit.

- Drücken Sie die Taste **bmi**. Auf dem Display sehen Sie die zuletzt eingegebene Körpergröße.



- Sie können den Wert mit den Pfeiltasten in Schritten gemäß der Anzeigenteilung verändern.
- Wenn der richtige Wert eingestellt ist, drücken Sie noch einmal die Taste **bmi**. Die BMI-Funktion ist nun aktiviert.
- Betreten Sie die Waage und bleiben Sie ruhig stehen.
- Lesen Sie den BMI an der digitalen Anzeige ab.
- Um wieder in den normalen Wägebetrieb zu gelangen, drücken Sie die Taste **bmi**.
- Um die Waage auszuschalten, drücken Sie erneut die Starttaste.



5. Reinigung

Reinigen Sie den Belag und das Gehäuse nach Bedarf mit einem Haushaltsreiniger oder einem handelsüblichen Desinfektionsmittel. Beachten Sie die Hinweise des Herstellers. Verwenden Sie auf keinen Fall scheuernde oder scharfe Reiniger, Spiritus, Benzin oder Ähnliches für die Reinigung. Solche Mittel können die hochwertigen Oberflächen und die Bedruckung beschädigen.

6. Was tun, wenn...

... keine Gewichtsanzeige erscheint?

- Ist die Waage eingeschaltet?
- Überprüfen Sie die Batterien.
- Ist der Steckkontakt zur Verbindung der Anzeige an der Waage richtig angeschlossen?
- Ist der Steckkontakt des Netzgerätes an der Waage richtig angeschlossen?

... vor dem Wiegen nicht 00 erscheint?

- Schalten Sie die Waage über die Starttaste ab und starten Sie erneut – die Waage darf dabei nicht belastet sein und nur mit den Füßen den Boden berühren.

... ein Segment ständig oder gar nicht leuchtet?

- Die entsprechende Stelle weist einen Fehler auf. Benachrichtigen Sie den Wartungsdienst.

... die Anzeige erscheint?

- Die Batteriespannung lässt nach. Sie sollten die Batterien in den nächsten Tagen austauschen.

... die Anzeige **bAtt** erscheint?

- Die Batterien sind leer. Legen Sie neue Batterien ein.

... die Anzeige **StOP** erscheint?

- Die Höchstlast wurde überschritten.

... die Anzeige blinkt?

- Haben Sie gerade die Hold- / oder Tarafunktion aktiviert, warten Sie bitte, bis die Waage einen gleichbleibenden Gewichtswert erkannt hat. Die Anzeige hört dann auf zu blinken.
- Ist keine Aktivierung einer Funktion vorangegangen, so entlasten Sie die Waage und warten Sie, bis **0.0** angezeigt wird und wiegen Sie dann nochmals.

... die Anzeige **E** und **XX.XX** erscheinen?

- Schalten Sie die Waage über die Starttaste ab und starten Sie erneut. Danach arbeitet die Waage wieder normal.
Sollte das nicht der Fall sein, unterbrechen Sie die Spannungsversorgung, indem Sie kurzzeitig die Batterien entfernen. Ist auch diese Maßnahme ohne Ergebnis, benachrichtigen Sie den Wartungsdienst.

7. Wartung

Ihre seca Waage verlässt das Werk mit einer Genauigkeit besser $\pm 0,15\%$. Damit diese Genauigkeit auch weiterhin erreicht wird, muss das Produkt sorgfältig aufgestellt und regelmäßig gewartet werden. Wir empfehlen je nach Häufigkeit der Benutzung eine Wartung im Abstand von 3 bis 5 Jahren. Bitte beachten Sie, dass hierzu ein qualifizierter Wartungsdienst herangezogen wird. Im Zweifelsfall hilft Ihnen der seca Kundendienst weiter.

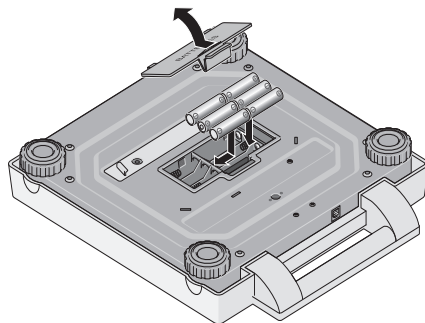
Batteriewechsel

Wenn die Anzeige  oder **bAtte** im Display erscheint, sollten Sie die Batterien wechseln. Sie benötigen 6 Mignon-Batterien, Typ AA, 1,5 Volt.

- Drehen Sie die Waage vorsichtig um, so dass der Boden der Waage zugänglich ist.
- Öffnen Sie den Batteriefachdeckel.
- Entfernen Sie die verbrauchten Batterien und legen Sie die neuen Batterien ein.

Achten Sie auf die richtige Polung.

- Verschließen Sie den Deckel.
- Drehen Sie anschließend die Waage wieder um.



8. Technische Daten

Abmessungen Wägeplattform

Breite:	313 mm
Höhe:	60-66 mm
Tiefe:	315 mm

Abmessungen Anzeigenteil

Breite:	205 mm
Höhe:	55 – 75 mm
Tiefe:	48 – 80 mm

Zifferngröße 20 mm


Eigengewicht ca. 4,3 kg

Temperaturbereich +10 °C bis +40 °C

Höchstlast 250 kg / 550 lbs / 39 sts

Mindestlast 2 kg / 4.4 lbs

Stromversorgung

- Batterien
 - Versorgungsspannung 9 V
 - Batterietyp 6 x Typ AA, 1,5 V
- optionales Netzgerät (modellabhängig)
 - Versorgungsspannung 12 V
 - Schutzisoliertes Gerät, Schutzklasse II (EN 60601-1) 

Stromaufnahme ca. 30 mA

EN 60601-1:

elektromedizinisches Gerät, Typ B:



Genauigkeit besser als $\pm 0,15 \%$

Feineinteilung

0 bis 150 kg: 100 g

150 kg bis 250 kg: 200 g

Funktionen

Einheitenumschaltung, Tara, Hold
Body-Mass-Index

9. Ersatzteile und Zubehör

Stromversorgung

Modellabhängiges Netzteil

Steckernetzgerät, Euro: 230V~ / 50Hz / 12V= / 150 mA

Best.Nr. 68-32-10-252

Switchmode Netzgerät: 100-240V~ / 50-60Hz / 12V= / 0.5 A

Best.Nr. 68-32-10-265

Achtung!

Verwenden Sie ausschließlich original seca Steckernetzgeräte mit 9 V oder geregelter 12 Volt Ausgangsspannung. Handelsübliche Netzgeräte können eine höhere Spannung liefern, als auf ihnen angegeben ist und dadurch zu einer Beschädigung der Waage führen.

Zubehör

Tragetasche 421

Best.Nr. 421 00 00 009

10. Entsorgung

Entsorgung des Gerätes



Entsorgen Sie das Gerät nicht über den Hausmüll. Das Gerät muss sachgerecht als Elektronikschrott entsorgt werden. Beachten Sie Ihre jeweiligen nationalen Bestimmungen. Für weitere Auskünfte wenden Sie sich an unseren Service unter:

service@seca.com

Batterien

Werfen Sie verbrauchte Batterien nicht in den Hausmüll. Entsorgen Sie die Batterien über Sammelstellen in Ihrer Nähe. Wählen Sie beim Neukauf schadstoffarme Batterien ohne Quecksilber (Hg), Cadmium (Cd) und ohne Blei (Pb).

11. Gewährleistung

Für Mängel, die auf Material- oder Fabrikationsfehler zurückzuführen sind, gilt eine zweijährige Gewährleistungsfrist ab Lieferung. Alle beweglichen Teile, wie z.B. Batterien, Kabel, Netzgeräte, Akkus etc., sind hiervon ausgenommen. Mängel, die unter die Gewährleistung fallen, werden für den Kunden gegen Vorlage der Kaufquittung kostenlos behoben. Weitere Ansprüche können nicht berücksichtigt werden. Kosten für Hin- und Rücktransporte gehen zu Lasten des Kunden, wenn sich das Gerät an einem anderen Ort als dem Sitz des Kunden befindet. Bei Transportschäden können Gewährleistungsansprüche nur

geltend gemacht werden, wenn für Transporte die komplette Originalverpackung verwendet und die Ware darin gemäß dem originalverpackten Zustand gesichert und befestigt wurde. Bewahren Sie daher alle Verpackungsteile auf.

Es besteht keine Gewährleistung, wenn das Gerät durch Personen geöffnet wird, die hierzu nicht ausdrücklich von seca autorisiert worden sind.

Kunden im Ausland bitten wir, sich im Gewährleistungsfall direkt an den Verkäufer des jeweiligen Landes zu wenden.

12. Konformitätserklärung



Hiermit erklärt die seca gmbh & co. kg, dass das Produkt den Bestimmungen der anwendbaren europäischen Richtlinien und Verordnungen entspricht. Die vollständige Konformitätserklärung finden Sie unter: www.seca.com.

1. Signed and sealed



With seca products, you are not only purchasing technology which has been perfected over 100 years, but also quality with official legal certification confirmed by institutions. seca products comply with European directives, standards and national laws. When you buy seca, you buy the future.

Products bearing this symbol -meet the applicable regulatory requirements of the European Community, especially the following:

- Directive 93/42/EEC for medical devices

seca's professionalism is also recognized by official testing agencies. TÜV Süd Product Service, the appointed office for medical devices, confirms with this certificate that as a medical devices manufacturer, seca consistently complies with the strict legal requirements. seca's quality assurance system includes the areas of design, development, production, sales and service of medical scales and length measuring systems as well as software and measuring systems for assessing state of health and nutrition.

seca helps the environment. Saving natural resources is very important to us. We therefore make every effort to save on packaging -materials wherever it makes sense and whatever is left over can be conveniently disposed of on site via the recycling system.

2. Safety

Before using the new scale, please take a little time to read the following safety instructions.

- Follow the safety instructions in the instruction manual.
- Keep the operating manual and the declaration of conformity contained therein in a safe place.
- Use only the type of battery stated (see "Changing the batteries" on page 23).
- When using the scale with a mains unit, ensure that the supply cable is routed in such a way as to exclude any type of tripping hazard.
- Do not drop the scale or subject it to violent shocks.
- The cable between the weighing platform and the case must be laid so that it does not present a tripping hazard.
- Avoid pulling hard on the connecting cable to the display unit.
- Use the assembly material supplied.

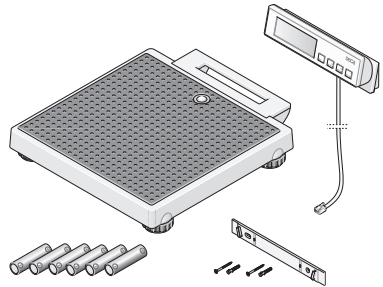
- When assembling, ensure that screws are tight and that the rod has been assembled correctly (see “Fitting the wall bracket” on page 16).
- Have repairs carried out exclusively by authorised persons.
- Have scale serviced on a regular basis (see “Servicing” on page 23).

3. Before you start...

Remove the packaging and place the scale on a firm, level surface.

The scope of supply includes:

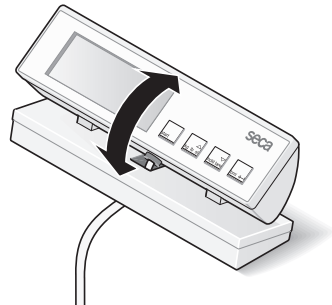
- Weighing platform
- Display head plus connecting cable
- Wall bracket
- 2 Screws
- 2 Rawlplugs
- 6 mignon-type AA 1.5 V batteries



Desk-top stand

If you prefer, you can stand the display part rather than hang it on the wall:

Alter the angle of the display part to enable the display to be read most easily.



Fitting the wall bracket

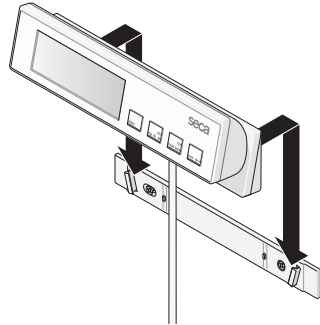
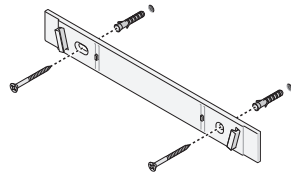
The display part is intended for mounting on the wall. Use the mounting material supplied to do so.

- Screw the wall bracket to the wall as shown.

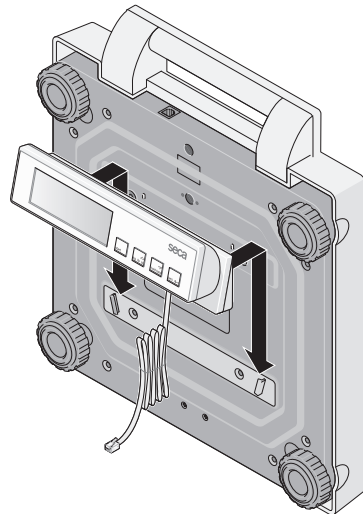
Be aware that you have a length of 2 m of cable between the scale and the display part.

The cable may not contact the weighing platform during weighing, as this might falsify the result.

- Push the display onto the wall bracket.




- If you want to change the location of the scale, take the display out of the wall bracket and push it into the bracket on the weighing platform to transport it.



Power supply

The scale is generally powered by batteries.

The LC display has a low power consumption – approx. 10.000 weighing operations can be performed with one set of batteries.

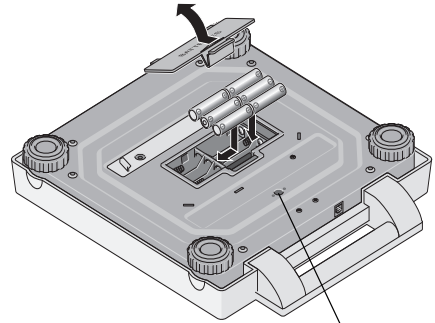
When  or **bAtE** appear in the display, you should change the batteries. You require 6 AA-type 1.5 V batteries.

- Carefully turn over the scale so that the base of the scale is accessible.
- Open the cover.
- Insert the new batteries in the battery compartment.

Check that the polarity is correct!

- Close the cover.
- Then turn the scale back up the right way.

Note: the scale is prepared for use with a seca mains unit which is available as an accessory.



Connection for mains unit

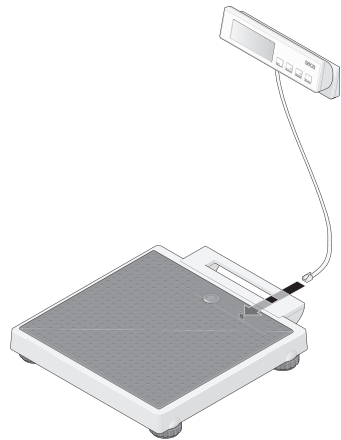
Connecting the connecting cable to the weighing platform

The connecting cable of the display part is used to transmit digital data which are considerably less sensitive to interference than the otherwise conventional small analog measuring signals. Ageing and wear on the cable and on the plug contacts thus have no effect on the accuracy of the scale.

To make the connection, proceed as outlined below:

- Connect the cable of the display case to the socket under the carrying handle.
- Then place the scale upright again.

The cable may not contact the weighing platform during weighing, as this might falsify the result.



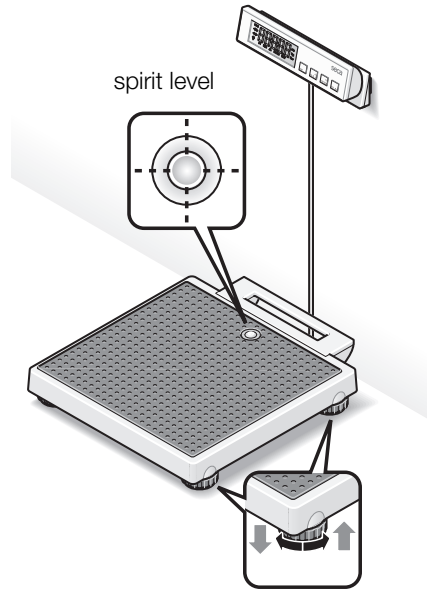
Setting up and aligning the scale

The screwed feet can be used to level off any slight unevenness in the floor.

- Place the scale on a level surface.
- Align the scale by screwing the foot screws. The air bubble in the spirit level must be right in the centre of the circle.
- Ensure that only the feet of the scale are in contact with the floor. The scale may not be in contact at any other point.

Important!

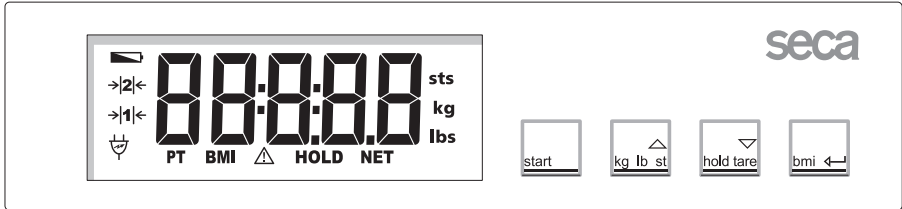
The alignment of the base of the scale must be checked and corrected if necessary every time the location of the scale is changed.



4. Operation

Controls and displays

The controls and display are in the display part.



Switch scale on and off



press briefly → switch between kg and lbs
hold down → switch between lbs and sts
in function menu → increase value



press briefly → activate/deactivate hold function
hold down → set display to zero, activate/deactivate tare function
in function menu → decrease value



Activating the BMI function, Confirmation

Correct weighing

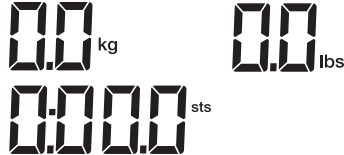
- Press the **start** key with no load on the scale.
SECA, **888888** and **00** appear consecutively in the display. The scale is then automatically set to zero and ready to use.
- If necessary, switch the weight display (see page 20).
- Read the weighing result off the digital display.
- If a load greater than 250 kg, 550 lbs or 39 sts is placed on the scale, **STOP** appears in the display.
- To switch off the scale, press the **start** key again.



Switching the weight display

The weight display can be switched between kilogrammes (kg) and pounds (lb) or between pounds (lb) and stones (st).

- Switch on the scale using the **start** key.
Weight is initially displayed in the last setting selected.
- To switch the weight display between kilogrammes and pounds, press the **kg lb st** key.
- The **kg** or **lbs** display lights up.
- To switch weight display between pounds and stones, hold down the **kg lb st** key for approx. 2 seconds.
The **lbs** or **sts** display lights up.



Automatic switch-off/economy mode

The scale automatically detects whether it is being operated on rechargeable/non-rechargeable batteries or whether it is connected to the mains.

- Operation on rechargeable/non-chargeable batteries: automatic shut-down after 20 seconds.
- With mains operation: shut-down only via keypad.

Taring weight display (TARE)

The tare function is very useful, for example for determining the weight of a child or an object placed on the scale in addition to yourself.

Proceed as follows:

- Press the **start** key with no load on the scale.



- First stand on the scales yourself without the additional weight and activate the Tare function by depressing and holding the **hold tare** key.



The display is reset to zero, **0.0** flashes in the display until weight is detected to be stable. Only then is the Tare function fully activated. The note "NET" appears.



- Now take the additional load onto the scale. You can leave the scale to do so, in which case **----** appears.

The scale determines the weight of the additional load.

You can now perform as many weighing operations as you like.

- Hold the key down again to deactivate the Tare function; the scale is then back in normal weighing mode and the tare value has been erased.
- The tare value is likewise erased by the scale being switched off.



Store weight value (HOLD)

You can also continue displaying the weight determined once the load has been removed. This makes it possible to look after a patient first, before having to note the weight:

- Press the **hold tare** key whilst the load is on the scale.



“HOLD” appears in the digital display. The value remains saved in the display until the hold function is automatically switched off.



- The HOLD function can be switched off by pressing the **hold tare** key again.



0.0 appears in the display if the scale has no load on it, otherwise the current weight. The “HOLD” display vanishes.

Note:

The HOLD function can also be used if the TARE function has been executed beforehand.

Body Mass Index (BMI)

Body Mass Index puts height and weight in relationship to one another.

- Press the **start** key with no load on the scale.



SECA, 88888 and 0.0 appear consecutively in the display. The scale is then automatically set to zero and ready for operation.

- Press the **bmi** key.
On the display, you will see the last height entered.



- You can use the arrow keys to adjust the value in increments according to the graduations displayed.



- Once the correct value is set, press the **bmi** key again. The BMI function is now activated.



- Step on the scale and keep still.
- Read off the BMI on the digital display.
- To return to normal weighing mode, press the **bmi** key.



- To switch off the scale, press the Start key again.



5. Cleaning

Clean the rubber surface and the housing as required using a domestic cleaning agent or commercially-available disinfectant. Follow the manufacturer's instructions.

Under no circumstances use abrasive or acid cleaners, white spirit, benzene or the like for cleaning. Such substances can damage the high-quality surfaces and the printing.

6. What do I do if...

... no weight display comes on?

- Is the scale switched on?
- Check the batteries.
- Is the plug contact for connecting the display to the scale correctly connected?
- Is the plug contact of the mains unit properly connected to the scale?

... **0.0** does not appear before weighing?

- Switch off the scale with the Start key and start the scale again – there must not be any load on the scale – and only its feet should be in contact with the floor.

... one segment is illuminated constantly or not at all?

- The relevant segment has a fault. Inform Servicing.

... the display shows ?

- Battery voltage is running low. Change the batteries in the next few days.

... **bAtt** appears in the display?

- Batteries are empty. Put in new batteries.

... **StOP** appears in the display?

- Maximum load has been exceeded.

... the display flashes?

- If you have just activated the Hold or Tare function, please wait until the scale has detected a steady weight value. The display will then stop flashing.
- If there has been no activation of a function beforehand, remove the load from the scale and wait until **0.0** is displayed, then weigh again.


... the display **E** and **XX.XX** appear?

- Switch off the scale with the Start key and start the scale again. The scale will then work normally again.
If this is not the case, disconnect the power supply by briefly removing the batteries. If this measure is equally unsuccessful, inform the Service department.

7. Servicing

Your seca scale leaves the factory with an accuracy greater than $\pm 0,15 \%$. To ensure that this accuracy is maintained, the product must be carefully set up and regularly maintained. Depending on the frequency of use, we recommend servicing every 3 to 5 years. Please ensure that a qualified service agent is used. If in doubt, contact seca Customer Service for further information.

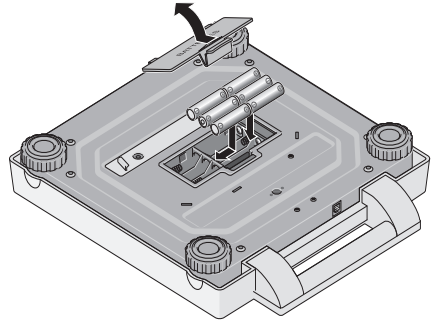
Changing the batteries

When  or **bAtte** appear in the display, you should change the batteries. You need 6 type AA 1.5 V batteries.

- Carefully turn over the scale so that the base of the scale is accessible.
- Open the cover.
- Insert the new batteries in the battery compartment.

Check that the polarity is correct!

- Close the cover.
- Then turn the scale back up the right way.



8. Technical data

Dimensions scale

width:	313 mm
height:	60-66 mm
depth:	315 mm

Dimensions weighing platform


width:	205 mm
height:	55 – 75 mm
depth:	48 – 80 mm

Height of figures

Weight	approx. 4,3 kg
Temperature range	+10 °C to +40 °C
Maximum load	250 kg / 550 lbs / 39 sts
Minimum load	2 kg / 4.4 lbs

Power supply

- Batteries
- Supply voltage 9 V
- Battery type 6 x type AA, 1.5 V

- Optional mains unit (model-dependent)
 - Supply voltage 12 V
 - Insulated device, protection class II (EN 60601-1) 
- Power consumption** approx. 30 mA

EN 60601-1:

medical electrical equipment type B:



Accuracy

greater than $\pm 0,15 \%$

Graduations

0 up to 150 kg:	100 g
150 kg up to 250 kg:	200 g
0 up to 300 lbs:	0.2 lbs
300 lbs up to 550 lbs:	0.5 lbs
0 up to 23 sts:	0.2 lbs
23 sts up to 39 sts:	0.5 lbs

Functions

Switch between units, Tare, Hold
Body Mass Index

9. Spare parts and accessories

Power supply

Model dependent mains unit

Plug-in mains unit, Euro: 230V~ / 50Hz / 12V= / 150mA

seca no. 68-32-10-252

Switchmode power adapter, 100-240V~ / 50-60Hz / 12V= / 0.5A

seca no. 68-32-10-265

Attention!

Use only seca original plug-in mains units with 9 V or controlled 12 V output voltage. Commercially-available mains units may supply a higher voltage than stated and thus lead to damage to the scale.

Accessories

Carrying case 421

seca no. 421 00 00 009

10. Disposal

Disposing of the device



Do not dispose of the device in domestic waste. The device must be disposed of properly as electronic waste. Follow the national regulations which apply in your case. For further information, contact our service department at:

service@seca.com

Batteries

Do not throw used batteries away in domestic waste. Dispose of batteries at collection points in the vicinity. When buying new batteries, select those low in harmful substances and containing no mercury (Hg), cadmium (Cd) or lead (Pb).

11. Warranty

A two-year warranty from date of delivery applies to defects attributable to poor materials or workmanship. All moveable parts - batteries, cables, mains units, rechargeable batteries etc. - are excluded. Defects which come under warranty will be made good for the customer at no charge on production of the receipt. No further claims can be entertained. The costs of transport in both directions will be borne by the customer should the equipment be located anywhere other than the customer's premises. In the event of transport damage, claims under warranty can be

honoured only if the complete original packaging was used for any transport and the merchandise secured and attached in that packaging just as it was when originally packed. All the packaging should therefore be retained.

A claim under warranty will not be honoured if the equipment is opened by persons not expressly authorised by seca to do so.

We would ask our customers abroad to contact their local sales agent in the event of a warranty matter.

12. Declaration of conformity



seca gmbh & co. kg hereby declares that the product meets the terms of the applicable European directives. The unabridged declaration of conformity can be found at: www.seca.com.

1. Toutes les garanties de qualité



Les produits seca vous apportent non seulement les performances d'une technique mise au point depuis plus d'un siècle, mais vous assurent également une qualité certifiée conforme aux normes et aux lois, ainsi que par les instituts. Les produits seca satisfont aux exigences des directives et normes européennes ainsi qu'à celles des lois nationales. En achetant les produits seca, vous achetez des produits d'avenir.

Les produits munis de ce symbole satisfont aux exigences réglementaires applicables de l'Union européenne, en particulier aux réglementations suivantes :

- Directive 93/42/CEE relative aux dispositifs médicaux

Le professionnalisme de seca a été reconnu officiellement. Le TÜV Süd Product Service, l'autorité compétente en matière de dispositifs médicaux, atteste au moyen d'un certificat que seca respecte minutieusement les réglementations strictes en tant que fabricant de dispositifs médicaux. Le système de garantie de la qualité de seca regroupe les secteurs de la recherche, de la production, de la commercialisation et du service après-vente des balances médicales et systèmes de mesure de la taille ainsi que des logiciels et systèmes de mesure destinés à l'évaluation des états de santé et nutritionnels.

seca aide l'environnement. La préservation des ressources naturelles nous tient à cœur. C'est pourquoi nous nous efforçons d'économiser du matériel d'emballage là où c'est utile. Et l'emballage qui reste peut être éliminé sur place et de façon adéquate grâce au système Dual.

2. Sécurité

Avant d'utiliser pour la première fois la nouvelle balance, prenez le temps de lire attentivement les conseils de sécurité ci-après

- Suivez les prescriptions du mode d'emploi.
- Utilisez uniquement le modèle de pile indiqué (voir « Remplacement des piles » à la page 35).
- Conservez soigneusement le présent mode d'emploi, ainsi que la déclaration de conformité jointe.
- Lors de l'utilisation de la balance avec une alimentation électrique, prenez

garde à ce que l'installation du câble exclue tout risque de chute ou d'accrochage.

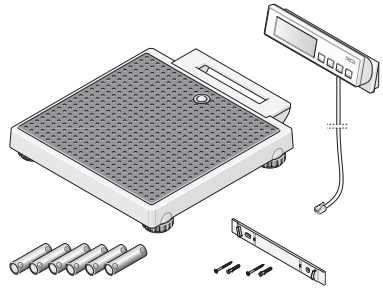
- Ne laissez pas tomber la balance, et ne la soumettez pas à des chocs violents.
- Le câble reliant la plate-forme de pesage et le boîtier doit être disposé de sorte à ne présenter aucun risque de trébucher.
- Evitez tout tiraillement violent du câble de raccordement au cadran d'affichage.
- Utilisez uniquement le matériel de montage fourni.
- Veillez à un montage correct et au bon serrage des vis (voir « Montage du support mural » à la page 28).
- Les réparations peuvent être effectuées exclusivement par des techniciens agréés.
- Veillez à effectuer régulièrement l'entretien (voir « Entretien » à la page 35).

3. Avant d'utiliser la balance...

Enlevez l'emballage et installez la balance sur une surface sûre et plane.

Sont compris dans la fourniture :

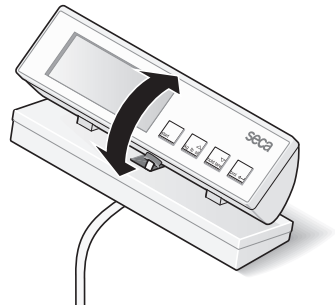
- plate-forme de pesage
- Cadran d'affichage avec câble de raccordement
- Support mural
- 2 vis
- 2 Chevilles
- 6 piles type AA 1,5 V



Pied de table

Si vous voulez plutôt fixer le cadran d'affichage au mur :

Pour que l'affichage puisse être lu de manière optimale, il est possible de modifier l'angle du cadran d'affichage.



Montage du support mural

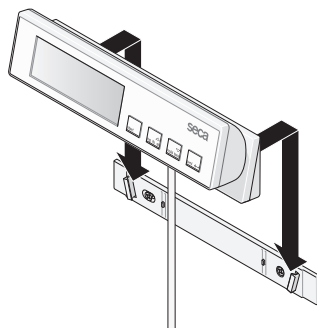
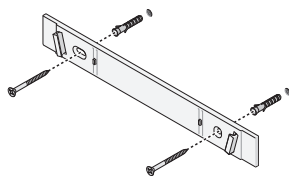
Le cadran d'affichage est prévu pour un montage mural. Utilisez le matériel de montage fourni.

- Vissez le support mural comme représenté sur le mur.

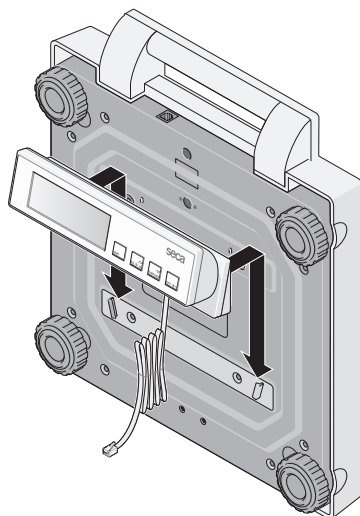
Attention, vous disposez d'une longueur de câble de 2 m entre la balance et le cadran d'affichage.

Le câble ne doit pas toucher la plateforme de pesage pendant le pesage puisque, sinon, le résultat pourrait être faussé.

- Placez le cadran d'affichage sur le support mural.



- Si vous souhaitez modifier l'emplacement de la balance, sortez le cadran d'affichage du support mural pour le transporter et insérez-le dans la fixation sur la plateforme de pesage.



Alimentation électrique

L'alimentation en courant de la balance s'effectue en général avec des piles.

L'affichage LC consomme peu d'électricité – un jeu de piles permet d'effectuer jusqu'à env. 10.000 pesages.

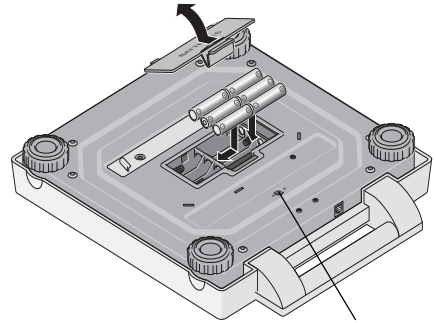
Lorsque le symbole  ou le message **bAtt** apparaît à l'affichage, il faut remplacer les piles. Vous avez besoin de 6 piles de type AA, 1,5 Volt.

- Faites basculer doucement la balance sur le côté de sorte que le fond de la balance soit accessible.
- Relevez le couvercle.
- Insérez les nouvelles piles dans le logement.

Veillez à respecter les polarités!

- Refermez le couvercle.
- Remettez ensuite la balance dans la bonne position.

Remarque : La balance est conçue pour être utilisée également avec un adaptateur secteur, disponible comme accessoire.



Connexion pour appareil d'alimentation électrique

Raccorder le câble à la plate-forme de pesage

Des données numériques sont transmises par l'intermédiaire du câble de raccordement du moniteur. Ces données numériques sont beaucoup moins sensibles aux interférences que les petits signaux analogiques traditionnels. Ainsi, l'altération et l'usure du câble et des contacts de la prise n'influencent pas la précision de la balance.

Pour le raccordement, procédez comme suit :

- Enfichez le câble du boîtier d'affichage dans le jack situé sous la poignée.
- Redresser la balance.

Le câble ne doit pas toucher la plate-forme de pesage pendant le pesage puisque, sinon, le résultat pourrait être faussé.



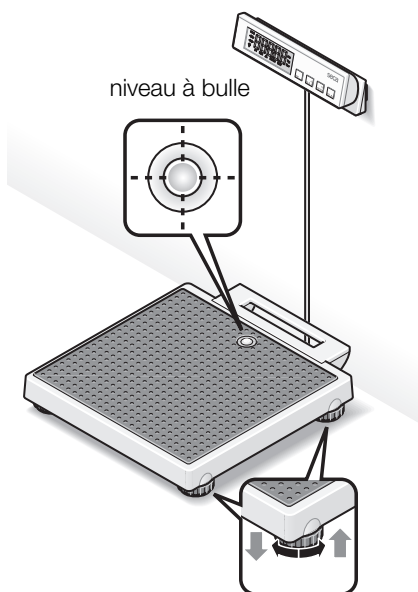
Installation et mise à niveau

A l'aide des vis des pieds, de petites inégalités du sol peuvent être compensées.

- Posez la balance sur un sol stable.
- Mettez la balance à niveau en vissant les pieds. La bulle d'air du niveau à bulle doit se trouver exactement au centre de la croix.
- Veillez à ce que la balance ne soit en contact avec le sol que par l'intermédiaire de ses pieds. La balance ne peut reposer sur rien d'autre.

Remarque importante !

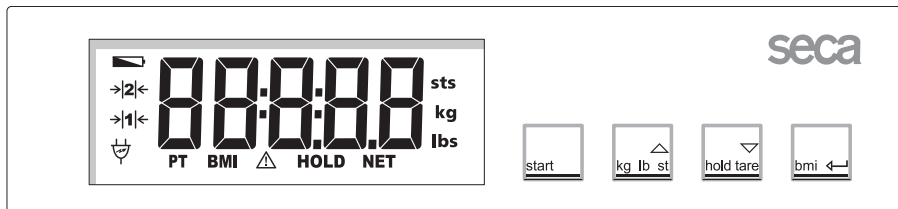
A chaque changement d'emplacement du pèse-personne, il faut vérifier et si nécessaire corriger sa mise à niveau.



4. Utilisation

Éléments de commande et affichages

Les éléments de commande et le visuel se trouvent sur le boîtier d'affichage.



Marche/Arrêt de la balance



brève pression de la touche → Conversion de kg en lbs
longue pression de la touche → Conversion de lbs en sts
dans le menu de fonctions → Augmentation de la valeur



brève pression de la touche → Activation/Deactivation de la fonction Hold
longue pression de la touche → Remise à zéro de l'affichage, Activation/
Deactivation de la fonction Tara
dans le menu de fonctions → Diminution de la valeur



Activer la fonction BMI, validation

Pesage correct

- Appuyez sur la touche de démarrage, la balance n'étant pas chargé. L'affichage indique successivement **SECA**, **88888** et **0.0**. Ensuite, la balance est automatiquement remis à zéro et est prêt à l'emploi.
- Convertissez le cas échéant le poids mesuré dans l'unité de mesure choisie (voir page 32).
- Vous pouvez à présent lire le poids obtenu sur l'affichage numérique.
- Si la charge de la balance est supérieure à 250 kg, 550 lbs ou 39 sts, le message **StOP** apparaît dans l'affichage.



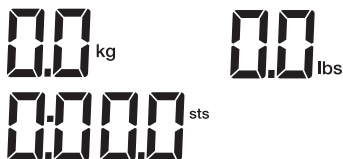
- Pour déconnecter la balance, appuyez à nouveau sur la touche de démarrage.



Conversion du poids mesuré

Le poids mesuré affiché en kilogrammes (kg) peut être converti en livres (lb) ou en stones (st).

- Mettez la balance sous tension en appuyant sur la touche de démarrage. Le poids est d'abord affiché dans la dernière unité de mesure choisie.
- Pour convertir le poids mesuré affiché en kilogrammes en livres, appuyez sur la touche **kg lb st**.
- L'affichage **kg** ou **lbs** s'allume.



- Pour convertir le poids mesuré affiché en livres, en stones, maintenez la touche **kg lb st** enfoncée pendant environ 2 secondes. L'affichage **lbs** ou **sts** s'allume.

Déconnexion automatique/Mode économie d'énergie

La balance détecte automatiquement si elle fonctionne sur piles rechargeables/non rechargeables ou sur secteur.

- Fonctionnement sur piles rechargeables/non rechargeables : arrêt automatique après 20 secondes.
- Fonctionnement secteur : arrêt uniquement par l'intermédiaire du clavier.

Tarage de l'affichage du poids (TARE)

La fonction de tarage est très utile pour déterminer, par exemple, le poids d'un enfant ou d'un objet que vous tenez avec vous sur la balance.

Procéder comme suit :

- Appuyez sur la touche de démarrage, la balance n'étant pas chargée.



- Placez-vous d'abord sur la balance sans la charge supplémentaire et activez la fonction de tarage en appuyant longtemps sur la touche **hold tare**.



L'affichage revient à zéro, les chiffres **0.0** clignotent jusqu'à ce que la valeur du poids soit stabilisée. Ce n'est qu'à ce moment que la fonction Tara est entièrement activée. Le visuel affiche le message « NET ».



- Prenez à présent la charge supplémentaire avec vous sur la balance. Pour ce faire, vous pouvez également quitter la balance. Dans ce cas, le visuel affiche
----.

La balance détermine le poids de la charge supplémentaire.

Vous pouvez à présent effectuer autant de pesages que vous le désirez.

- Pour désactiver la fonction Tara, appuyez une nouvelle fois sur la touche. La balance se trouve à nouveau dans le mode de pesage normal et la tare est effacée.
- La mise hors tension de la balance efface également la tare.



Mise en mémoire du poids mesuré (HOLD)

Le poids mesuré peut rester affiché après le déchargement de la balance. Il est ainsi possible de d'abord faire asseoir ou de coucher le patient avant de noter le poids mesuré.

- Appuyez sur la touche **hold tare** tandis que le pèse-personne est chargé.



L'affichage numérique indique « HOLD ». La valeur reste enregistrée jusqu'à la coupure automatique de la fonction HOLD dans l'affichage.



- La fonction HOLD peut être désactivée en appuyant à nouveau sur la touche **hold tare**.



L'écran affiche le message **00** si la balance est déchargée ou le poids mesuré à ce moment. Le message « HOLD » disparaît.

Information :

La fonction HOLD peut également être utilisée si la fonction TARE a été activée auparavant.

Indice de masse corporelle IMC (Body-Mass-Index ; BMI)

L'indice de masse corporelle établit la relation entre la taille et le poids.

- Appuyez sur la touche de démarrage, la balance n'étant pas chargée.



L'affichage indique successivement **SECA**, **88888** et **00**. La balance revient ensuite automatiquement à zéro et est prêt à fonctionner.

- Appuyez sur la touche **bmi**. Le visuel affiche la dernière taille entrée.



- Vous pouvez modifier la valeur par palier correspondant aux graduations de l'affichage à l'aide des touches fléchées.
- Lorsque la valeur correcte est réglée, appuyez à nouveau sur la touche **bmi**. La fonction BMI est à présent activée.
- Montez sur la balance et restez immobile.
- Lisez le BMI sur l'affichage numérique.
- Pour revenir à la fonction de pesage normale, appuyez sur la touche **bmi**.
- Pour déconnecter la balance, appuyez à nouveau sur la touche Start.



5. Nettoyage

Nettoyez le recouvrement en caoutchouc du pèse-personne et le boîtier si nécessaire à l'aide d'un nettoyant ménager ou d'un désinfectant courant. Veuillez respecter les consignes du fabricant.

N'utilisez en aucun cas un nettoyant abrasif ou mordant, de l'alcool, du benzène ou tout autre produit similaire. De tels produits peuvent endommager la qualité des surfaces et le codage.

6. Que faire si...

... aucun poids n'est affiché ?

- La balance est-elle sous tension ?
- Vérifiez l'état des piles.
- La fiche mâle de raccord du cadran à la balance est-elle correctement branchée ?
- La balance est-elle correctement branchée sur secteur ?

... 0.0 n'apparaît pas à l'affichage avant le pesage ?

- Après que la balance se soit coupé automatiquement, allumez-le à nouveau – la balance ne peut être chargée pendant cette opération – et seuls ses pieds peuvent toucher le sol.

... un segment s'allume continuellement ou pas du tout ?

- L'emplacement correspondant indique une erreur. Consultez le service d'entretien.

... le symbole apparaît à l'affichage ?

- La tension des piles diminue. Vous devriez remplacer les piles dans les prochains jours.

... le message **bAtE** apparaît à l'affichage ?

- Les piles sont usées. Utilisez de nouvelles piles.

... le message **5tDP** apparaît à l'affichage ?

- La charge maximale est dépassée.

... l'affichage clignote ?

- Si vous avez déjà activé la fonction Hold ou Tara, attendez que la balance ait pu reconnaître un poids constant. L'affichage arrête alors de clignoter.
- Si aucune fonction n'a été activée, déchargez la balance, attendez que le visuel affiche **0.0** et recommencez l'opération de pesage.

... le message **E** suivi **XX.XX** apparaît à l'affichage ?

- Après que la balance se soit coupé automatiquement, allumez-le à nouveau. Mettre la balance hors tension, puis le remettre sous tension. La balance fonctionnera à nouveau normalement.

Si ce n'est pas le cas, interrompez l'alimentation électrique en enlevant brièvement les piles. Si cette mesure ne présente aucun résultat, adressez-vous au service d'entretien.

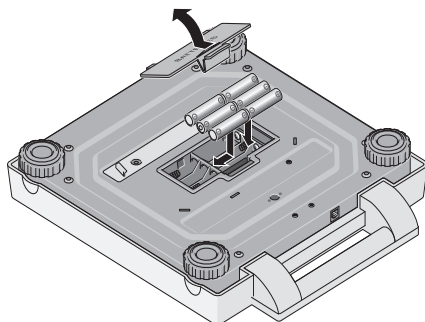
7. Entretien

À la sortie de l'atelier, la balance seca présente une précision de $\pm 0,15\%$. Afin qu'il conserve cette précision, ce produit doit être correctement utilisé et régulièrement entretenu. Nous vous conseillons de faire effectuer un entretien tous les 3 à 5 ans en fonction de la fréquence d'utilisation. Cet entretien doit être réalisé par un service d'entretien qualifié. En cas de doute, le service après-vente seca peut vous aider.

Remplacement des piles

Lorsque le symbole  ou le message **bAtE** apparaît à l'affichage, il faut remplacer les piles. Vous avez besoin de 6 piles, type AA, 1,5 Volt.

- Faites basculer doucement la balance sur le côté de sorte que le fond de la balance soit accessible.
- Relevez le couvercle.
- Insérez les nouvelles piles dans le logement.



Veillez à respecter les polarités !

- Refermez le couvercle.
- Remettez ensuite la balance dans la bonne position.

8. Fiche technique

Dimensions balance


Largeur :	313 mm
Hauteur :	60-66 mm
Profondeur :	315 mm

Dimensions plate-forme de pesage

Largeur :	205 mm
Hauteur :	55 – 75 mm

Profondeur :	48 – 80 mm
Dimensions des chiffres	20 mm
Poids	env. 4,3 kg
Plage de température	+10 °C jusqu'à +40 °C
Charge maxi	250 kg / 550 lbs / 39 sts
Charge mini	2 kg / 4.4 lbs

Alimentation

- Piles
- Tension d'alimentation 9 V
- Type de pile 6 x type AA, 1,5 V
- Adaptateur secteur en option (selon le modèle)
- Tension d'alimentation 12 V
- Appareil à isolation renforcée, classe de protection II (EN 60601-1) 

Consommation

env. 30 mA

EN 60601-1 :

appareil électronique
à usage médical, type B :



Précision

supérieure à ± 0,15 %

Réglage fin

0 jusqu'à 150 kg 100 g

150 kg jusqu'à 250 kg 200 g

Fonctions

Conversion d'unités, Tare, Hold,
Indice de masse corporelle

9. Pièces de rechange et accessoires

Alimentation électrique

Adaptateur réseau suivant le modèle

Adaptateur réseau à fiche, Euro : 230V~ / 50Hz / 12V= / 150mA
seca N° : 68-32-10-252

Alimentation à découpage, 100-240V~ / 50-60Hz / 12V= / 0.5A
seca N° : 68-32-10-265

Attention !

Utilisez uniquement des adaptateurs secteur seca ayant une tension de sortie de 9 Volts ou de 12 Volts réglée. Les adaptateurs secteur courants peuvent produire une tension plus élevée que celle indiquée et pourraient ainsi endommager la balance.

Accessoires

Sacoche de transport 421

seca N° : 421 00 00 009

10. Elimination

Elimination de l'appareil



N'éliminez pas l'appareil avec les déchets ménagers. L'appareil doit être éliminé comme un déchet électronique. Respectez les directives nationales en vigueur dans votre pays. Pour d'autres renseignements, adressez-vous à notre service après-vente :

service@seca.com

Piles

Ne jetez pas les piles usagées dans les déchets ménagers. Éliminez les piles dans un centre de collecte de vos environs. À l'achat de nouvelles piles, préférez des piles non polluantes sans mercure (Hg), cadmium (Cd) et sans plomb (Pb).

11. Garantie

Une garantie de deux ans à compter de la date de livraison est accordée pour les défauts de matière et de fabrication. Cette garantie ne s'applique pas aux pièces amovibles, telles que les batteries, les câbles, les adaptateurs secteur, les accumulateurs etc. Les défauts couverts par la garantie sont réparés gratuitement sur présentation de la quittance d'achat par le client. Aucune autre demande de réparation ne peut être prise en compte. Les frais de transport sont à la charge du client si l'appareil n'est pas installé à la même adresse que celle du client. En cas d'endommagements dus au transport, le cas de garantie peut être invoqué

uniquement si l'emballage d'origine complet a été utilisé pour les transports et si la marchandise a été immobilisée et fixée conformément à l'emballage initial. Tous les éléments de l'emballage doivent par conséquent être conservés.

Aucun cas de garantie ne peut être invoqué si l'appareil est ouvert par des personnes qui ne sont pas explicitement autorisées par seca.

Nous prions nos clients à l'étranger de bien vouloir contacter directement le revendeur de leur pays respectif pour les cas de garantie.

12. Déclaration de conformité



Nous, soussignés seca gmbh & co. kg, certifions par la présente que le produit satisfait aux dispositions des directives européennes applicables. Le texte intégral de la déclaration de conformité est disponible sous : www.seca.com.

1. Con lettera e sigillo



Con i prodotti seca non acquistate solo una tecnica maturata in oltre un secolo, bensì anche una qualità confermata dalle autorità, dalla legge e da parte di istituti. I prodotti seca sono conformi alle direttive e alle norme europee, nonché alle leggi nazionali. Con seca acquistate il futuro.

I prodotti che portano questo contrassegno - soddisfano i requisiti delle norme europee applicabili, ed in particolare:

- Direttiva 93/42/CEE sui dispositivi medici

La professionalità seca è riconosciuta anche a livello ufficiale. Il TÜV Süd Product Service, l'istituto di certificazione per i prodotti medicali ha certificato che seca, in quanto produttore di prodotti medicali, soddisfa i più rigorosi requisiti di legge in materia. Il sistema di assicurazione della qualità seca comprende i settori Design, Sviluppo, Produzione, Vendita e Assistenza di bilance e altimetri per il settore medicale e di software e sistemi di misurazione per la valutazione dello stato di salute e di alimentazione.

seca aiuta l'ambiente. La preservazione delle risorse naturali ci sta a cuore. Pertanto ci sforziamo di risparmiare materiale da imballaggio laddove risulta ragionevole. E quello che rimane può essere smaltito comodamente in loco grazie al sistema Duale.

2. Sicurezza

Prima di utilizzare la nuova bilancia, vi invitiamo ad osservare le seguenti avvertenze per la sicurezza.

- Osservate le avvertenze del manuale di istruzione.
- Conservate con cura le istruzioni per l'uso e la dichiarazione di conformità che.
- Utilizzate esclusivamente le batterie indicate (vedere "Sostituzione della batteria" a pagina 47).
- Quando usate la bilancia con un alimentatore, fate attenzione a che il cavo non risulti pericoloso per gli altri (possibilità di inciampare etc.).
- Non dovete lasciare cadere la bilancia né esporla ad urti violenti.
- Il cavo tra la piattaforma di pesata e l'alloggiamento deve venire sistemato in modo che non vi sia nessun pericolo di inciampare.
- Evitate di tirare con forza il cavo di collegamento dell'unità display.
- Utilizzate la documentazione a corredo per il montaggio.

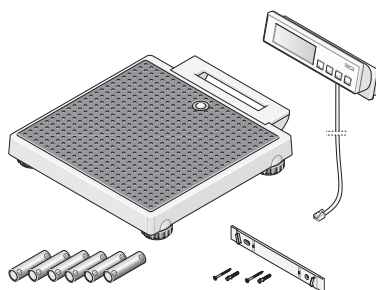
- Nel montaggio fate attenzione a fissare saldamente le viti ed alla correttezza del montaggio stesso (vedere “Montaggio del fissaggio da parete” a pagina 40).
- Fate eseguire le riparazioni esclusivamente da persone autorizzate.
- Fate eseguire regolarmente la manutenzione (vedere “Manutenzione” a pagina 47).

3. Prima di cominciare veramente...

Rimuovete l’imballaggio e collocate la bilancia su un fondo solido e piano.

Fanno parte della fornitura:

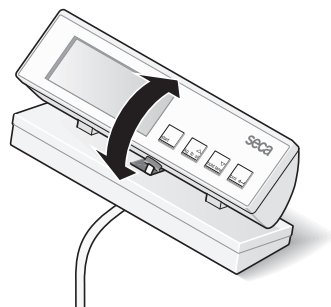
- Piattaforma di pesata
- Display con cavo di collegamento
- il fissaggio da parete
- 2 viti
- 2 tasselli
- 6 batterie tipo mignon AA 1,5 V



Dispositivo per la sistemazione su tavolo

Se preferite montare la sezione display sul tavolo invece di fissarla alla parete:

Per potere leggere in modo ottimale il display, è possibile modificare l’angolo della sezione display.



Montaggio del fissaggio da parete

La sezione display è prevista per il montaggio a parete. Utilizzate a questo scopo il materiale di montaggio fornito in dotazione.

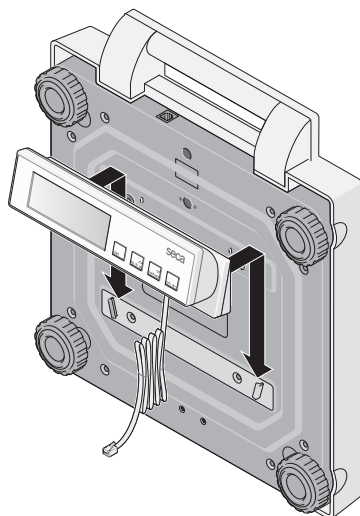
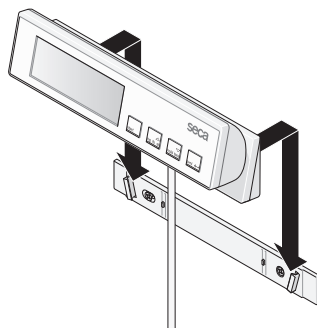
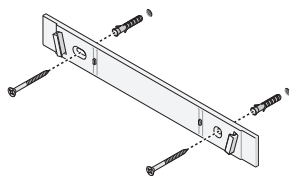
- Avvitare il fissaggio da parete come mostrato in figura.

Notate che è disponibile una lunghezza del cavo di 2 m tra la bilancia e la sezione display.

Il cavo non deve toccare la piattaforma di pesata durante la pesatura, poiché altrimenti il risultato potrebbe essere alterato.

- Inserire la sezione display sul fissaggio da parete.

- Qualora desideriate cambiare la posizione della bilancia, per il trasporto estraete la sezione display dal fissaggio da parete e inseritela nel supporto sulla piattaforma di pesata.



Alimentazione elettrica

La bilancia è generalmente alimentata a batterie.

Il display a LCD ha un consumo di corrente molto ridotto: con un set di batterie sono possibili circa 10.000 pesature.

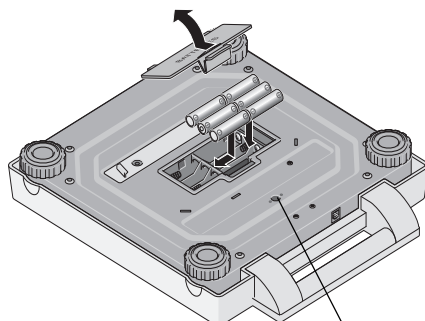
Quando nel display appare la segnalazione  oppure **bAtte**, dovrete sostituire le batterie. Vi occorrono 6 batterie mignon, tipo AA, 1,5 Volt.

- Rovesciate la bilancia, facendo attenzione, in modo da rendere accessibile il fondo della bilancia.
- Aprite il coperchio ribaltandolo.
- Inserire le nuove batterie nel vano batterie.

Fate attenzione che la polarità sia giusta!

- Chiudete il coperchio.
- Rovesciate quindi di nuovo la bilancia.

Avvertenza: la bilancia è predisposta all'uso con un alimentatore seca, che si può avere come accessorio.



Collegamento per alimentatore

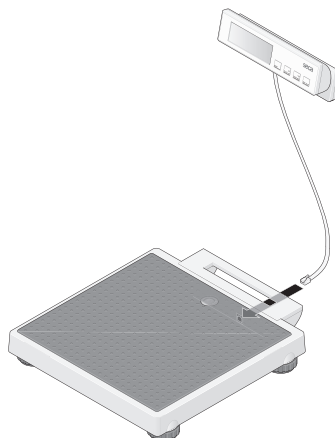
Collegare il cavo di collegamento alla piattaforma di pesata

Attraverso il cavo di collegamento della sezione display si trasmettono dei dati digitali che, paragonati ai piccoli segnali di misura analogici usuali, sono notevolmente più insensibili ai disturbi. In questo modo l'invecchiamento e l'usura del cavo e dei contatti dei connettori non esercitano nessun'influenza sulla precisione della bilancia.

Per collegare, procedete come segue:

- Collegate il cavo dell'alloggiamento del display con la presa sotto la maniglia di trasporto.
- Rimettete quindi in posizione verticale.

Il cavo non deve toccare la piattaforma di pesata durante la pesatura, poiché altrimenti il risultato potrebbe essere alterato.



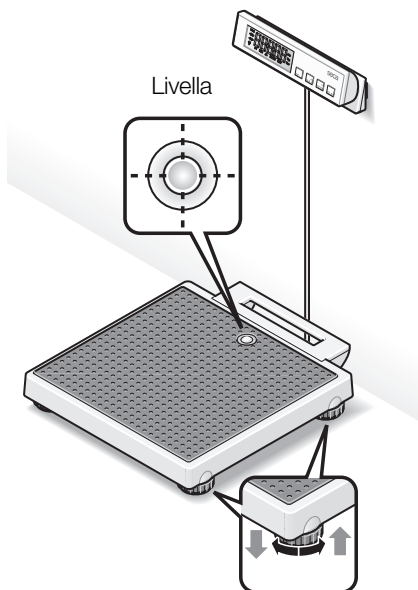
Sistemazione ed allineamento della bilancia

Utilizzando le viti dei piedi è possibile compensare piccole scabrosità del pavimento.

- Collocate la bilancia su un fondo solido.
- Allineate la bilancia, girando le viti dei piedi. La bolla d'aria della livella deve trovarsi esattamente al centro del cerchio.
- Fate attenzione che la bilancia abbia contatto con il pavimento solo con i piedi. La bilancia non deve essere appoggiata da nessuna parte.

Importante!

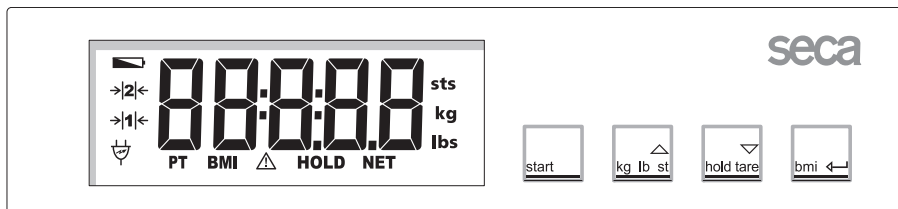
L'allineamento del fondo della bilancia deve essere controllato ogni volta che la si cambia di posto ed eventualmente corretto.



4. Uso

Comandi ed indicatori

I comandi ed il display si trovano nella sezione display.



Accendere e spegnere la bilancia



breve pressione sul tasto → commutazione tra kg e libbre
pressione prolungata sul tasto → commutazione tra libbre ed sts
nel menu funzioni → incrementare il valore



breve pressione sul tasto → attivare/disattivare la funzione Hold
pressione prolungata sul tasto → azzerare il display, Tara attivare/disattivare
nel menu funzioni → ridurre il valore



Attivare la funzione BMI (Body Mass Index), conferma

Pesare in modo corretto

- Prima di salire sulla bilancia premete il tasto **start**.

Nel display appariranno nell'ordine, l'uno dopo l'altro **SECA**, **88888** e **00**. La bilancia è quindi azzerata automaticamente e pronta al funzionamento.

- Commutate eventualmente l'indicazione del peso (vedere pagina 44).
- Leggete il risultato della pesatura dal display digitale.
- Se il carico della bilancia è superiore a 250 kg, 550 lbs oppure 39 sts nel display appare **STOP**.



- Per spegnere la bilancia, premete di nuovo il tasto **start**.



Commutazione dell'indicazione del peso

La visualizzazione del peso si può commutare tra chilogrammi (kg) e libbre (lb) o tra libbre (lb) e stones (st).

- Accendete la bilancia con il tasto **start**. L'indicazione del peso ha luogo inizialmente nell'ultima impostazione selezionata.



- Per passare dalla visualizzazione del valore del peso in kg a quella in libbre e viceversa, premete il tasto **kg lb st**.



- Si illuminerà il display **kg** oppure **lbs**.



- Per commutare la visualizzazione del valore del peso tra libbre e stones, tenete il tasto **kg lb st** premuto per circa 2 secondi.

Si illuminerà il display **lbs** oppure **sts**.

Spegnimento automatico / salva energia

La bilancia riconosce automaticamente se è alimentata da pile ricaricabili/non ricaricabili o da rete.

- Funzionamento a pile ricaricabili/non ricaricabili: spegnimento automatico dopo 20 secondi.
- Nel funzionamento a rete: spegnimento solo da tastiera.

Tarare l'indicazione del peso con tare (TARE)

La funzione tara è molto utile, ad esempio per determinare il peso di un bambino oppure di qualsiasi oggetto in più, che avete preso con voi sulla bilancia.

Procedete come segue:

- Prima di salire sulla bilancia premete il tasto **start**.



- Mettetevi sulla bilancia, inizialmente senza il peso supplementare e, premendo a lungo il tasto **hold tare**, attivate la funzione tara.



Il display verrà azzerato di nuovo, nel display apparirà **0.0** lampeggiante, fino a quando il peso viene riconosciuto come stabile. Solo allora la funzione tara sarà attivata completamente. Apparirà la segnalazione "NET".



- Prendete ora il peso supplementare insieme a voi sulla bilancia. A tale scopo potete anche lasciare la bilancia; in questo caso apparirà ----.

La bilancia determinerà il peso del carico supplementare.

Ora potete eseguire un numero qualsiasi di pesate.

- Premendo di nuovo a lungo sul tasto, la funzione Tara viene disattivata; la bilancia si trova di nuovo nel modo di pesatura normale e il valore della tara viene cancellato.
- Spegnendo la bilancia viene cancellato anche il valore della tara.



Memorizzazione del valore del peso (HOLD)

Il valore determinato per il peso si può anche continuare a visualizzare dopo che la bilancia è stata scaricata. Con ciò risulta possibile prima di tutto accudire di nuovo il paziente, prima di annotare il valore del peso.

- Premete il tasto **hold tare** mentre la bilancia è caricata.



Nel display digitale appare "HOLD". Il valore rimane memorizzato sul display fino alla disattivazione automatica della funzione HOLD.



- La funzione HOLD si può disattivare, premendo ancora una volta il tasto **hold tare**.



Nel display apparirà 0.0, se la bilancia non è caricata o, rispettivamente, il valore attuale del peso. La segnalazione "HOLD" scompare.

Avvertenza:

la funzione HOLD può essere utilizzata anche dopo aver eseguito la funzione TARA.

Body-Mass-Index (BMI)

Il body mass index mette in relazione tra loro la statura ed il peso del corpo.

- Prima di salire sulla bilancia premete il tasto **start**.



Nel display appariranno l'uno dopo l'altro **SECA**, **88888** e **00**. La bilancia è quindi azzerata automaticamente e pronta a funzionare.

- Premete il tasto **bmi**. Sul display vedrete prima di tutto l'ultima statura immessa.



- Servendovi dei tasti freccia, potete variare il valore a scatti corrispondenti alla divisione del display.
- Quando il valore corretto è stato impostato, premete ancora una volta il tasto **bmi**. La funzione BMI è ora attivata.
- Salite ora sulla bilancia e rimanete fermi in piedi.
- Leggete il BMI sul display digitale.
- Per ritornare al normale funzionamento in pesatura, premete il tasto **bmi**.
- Per spegnere la bilancia, premete di nuovo il tasto di avvio **start**.



5. Pulizia

Pulite il rivestimento in gomma e lo chassis, quando se ne presenta la necessità, con un detersivo per usi domestici oppure con un disinfettante normalmente in commercio. Attenetevi alle indicazioni del fabbricante.

Per la pulizia non usate in nessun caso detersivi abrasivi oppure forti, spirito, benzina o simili. Tali detersivi possono danneggiare le superfici e la codifica.

6. Cosa fare se...

... non appare nessun'indicazione del peso?

- La bilancia è accesa?
- Controllate le batterie.
- Il contatto a spina per il collegamento del display alla bilancia è collegato correttamente?
- Il contatto a spina dell'alimentatore è collegato correttamente alla bilancia?

... prima della pesatura non appare 0.0?

- Premete il tasto Start – quando lo fate, la bilancia deve essere non caricata – e toccare il pavimento solo con i piedi.

... un segmento non sempre si illumina oppure non si illumina affatto?

- Il punto corrispondente presenta un errore. Mettetevi in contatto con il servizio manutenzione.

... la segnalazione appare?

- La tensione della batteria comincia a calare. Dovreste sostituire le batterie nei prossimi giorni.

... la segnalazione **bAtE** appare?

- Le batterie sono scariche. Inserite delle batterie nuove.

... la segnalazione **StOP** appare?

- Il carico massimo è stato superato.

... Il display lampeggia?

- Se avete appena attivato la funzione Hold oppure Tara, per favore attendete fino a quando la bilancia ha rilevato un peso che rimane costante. Il display cesserà quindi di lampeggiare.
- Se non ha avuto luogo in precedenza nessun'attivazione di una funzione, scaricate la bilancia ed attendete fino a quando viene visualizzato **0.0** e pesate quindi ancora una volta.

... appare la segnalazione **E** seguita **XX.XX**?

- Premete il tasto Start. La bilancia funziona quindi normalmente. Se ciò non dovesse accadere, mettetevi in contatto con il Servizio Manutenzione.
Se ciò non dovesse verificarsi, interrompete l'alimentazione elettrica, rimuovendo per breve tempo le batterie. Se anche questo provvedimento rimane senza risultato, mettetevi in contatto con il servizio manutenzione.

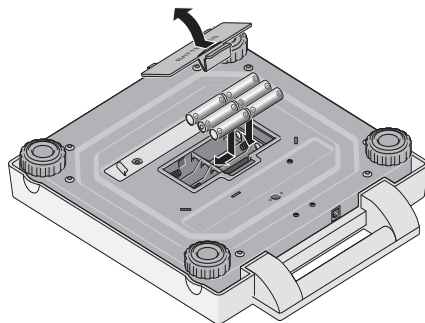
7. Manutenzione

La vostra bilancia seca lascia la fabbrica con una precisione superiore a $\pm 0,15\%$. Per raggiungere questa precisione anche successivamente, il prodotto deve essere installato accuratamente e sottoposto a manutenzione regolarmente. A seconda della frequenza dell'uso consigliamo una manutenzione ad intervalli da 3 a 5 anni. Fate attenzione a far intervenire a tale scopo un servizio manutenzione qualificato. In caso di dubbi il Servizio Assistenza Tecnica Clienti della seca vi aiuterà.

Sostituzione della batteria

Quando nel display appare la segnalazione  oppure **bAtE**, dovrete sostituire le batterie. Vi occorrono 6 batterie mignon, tipo AA, 1,5 Volt.

- Rovesciate la bilancia, facendo attenzione, in modo da rendere accessibile il fondo della bilancia.
- Aprite il coperchio ribaltandolo.
- Inserire le nuove batterie nel vano batterie.



Fate attenzione che la polarità sia giusta!

- Chiudete il coperchio.
- Rovesciate quindi di nuovo la bilancia.

8. Specifiche tecniche

Dimensioni bilancia

Altezza:	313 mm
Larghezza:	60-66 mm
Profondità:	315 mm

Dimensioni piattaforma di pesata

Altezza:	205 mm
----------	--------

Larghezza:	55 – 75 mm
Profondità:	48 – 80 mm
Dimensioni delle cifre	20 mm
Peso proprio	ca. 4,3 kg
Campo di temperatura	+10 °C fino a +40 °C
Portata massima	250 kg / 550 lbs / 39 sts
Carico minimo	2 kg / 4.4 lbs

Alimentazione

- Batterie
 - Tensione di alimentazione 9 V
 - Tipo di batterie 6 batterie tipo AA, 1,5 V

- Alimentatore opzionale (in base al modello)

- Tensione di alimentazione 12 V

- Apparecchio con isolamento di protezione, classe di protezione II (EN 60601-1)



Assorbimento di corrente

circa 30 mA

EN 60601-1:

apparecchio elettromedicale, tipo B:



Precisione

superiore a $\pm 0,15\%$

Divisione fine

0 fino a 150 kg 100 g

150 kg fino a 250 kg 200 g

Funzioni

commutazione dell'unità di misura,
Tara, Hold, Body-Mass-Index

9. Parti di ricambio ed accessori

Alimentazione elettrica

Alimentatore dipendente dal modello

Alimentatore a spina, Euro: 230V~ / 50Hz / 12V= / 150mA

seca, N° 68-32-10-252

Alimentatore a commutazione: 100-240V~ / 50-60Hz / 12V= / 0.5A

seca, N° 68-32-10-265

Attenzione!

Utilizzate esclusivamente gli alimentatori rete a spina con tensione d'uscita da 9V oppure a 12 Volt stabilizzati. Alimentatori rete normalmente in commercio possono fornire una tensione più elevata di quando vi venga dichiarato e quindi possono dare luogo a danni alla bilancia.

Accessori

Borsa 421

seca, N° 421 00 00 009

10. Smaltimento

Smaltimento dell'apparecchio



Non smaltire l'apparecchio con i rifiuti domestici. L'apparecchio deve essere adeguatamente smaltito come rottame elettronico. Rispettare le norme nazionali in materia. Per ulteriori informazioni rivolgersi al nostro Servizio Assistenza all'indirizzo:

service@seca.com

Batterie

Non gettate le batterie usate nei rifiuti domestici. Smaltitele tramite centri di raccolta nelle vostre vicinanze. Nell'acquisto scegliete delle batterie poco inquinanti senza mercurio (Hg), cadmio (Cd) e senza piombo (Pb).

11. Garanzia

Per difetti che si possono ricondurre ad errori di materiale o di fabbricazione vale un termine di garanzia di due anni a partire dalla consegna. Tutte le parti mobili come, ad esempio, batterie, cavi, alimentatori, accumulatori, ecc, ne sono escluse. Difetti che sono coperti dalla garanzia, verranno eliminati gratuitamente per il cliente contro presentazione della ricevuta d'acquisto. Non è possibile prendere in considerazione altre pretese. I costi del trasporto di andata e di ritorno sono a carico del cliente, se l'apparecchio si trova in un luogo diverso dal domicilio del cliente. Nel caso di danni dovuti al trasporto i diritti di garanzia

si possono far valere solo se per il trasporto si è utilizzato l'imballaggio originale completo e la merce vi è stata fissata in modo conforme allo stato dell'imballaggio originale. Conservate quindi le parti dell'imballaggio.

Non vi è nessuna garanzia, se l'apparecchio è stato aperto da persone, che non sono state esplicitamente autorizzate a ciò dalla seca.

Preghiamo i clienti all'estero di rivolgersi nei casi previsti dalla garanzia direttamente al venditore del rispettivo Paese.

12. Dichiarazione di conformità



Con la presente seca gmbh & co. kg dichiara che il prodotto è conforme alle disposizioni vigenti delle direttive europee applicabili. Il testo completo della dichiarazione di conformità è reperibile su: www.seca.com.

1. Calidad garantizada



Con los productos seca no solo compra una técnica perfeccionada a lo largo de un siglo, sino también una calidad oficial, legal y confirmada por diferentes institutos. Los productos seca cumplen las directivas y normas europeas y las leyes nacionales. Con seca adquiere futuro.

Los productos que llevan este símbolo -cumplen los requisitos regulatorios de la Comunidad Europea que les son aplicables, en especial los siguientes:

- Directiva 93/42/CEE sobre productos sanitarios

También desde el sector oficial se reconoce la profesionalidad de seca. La TÜV Süd Product Service, la oficina competente en productos sanitarios, confirma con un certificado que seca cumple de forma consecuente los estrictos requisitos legales como fabricante de productos sanitarios. El sistema de control de calidad de seca abarca las áreas de diseño, desarrollo, producción, ventas y servicio posventa de básculas y sistemas de medición de longitud sanitarios, así como de software y sistemas de medición para la evaluación del estado de salud y de la alimentación.

seca ayuda al medio ambiente. Para nosotros el ahorro de recursos naturales es una cuestión vital. Por eso nos esforzamos en ahorrar material de embalaje siempre que sea razonable. El resto se puede desechar cómodamente in situ a través del Sistema Dual de reciclaje.

2. Seguridad

Antes de utilizar la nueva báscula, tómese algo de tiempo para leer los siguientes avisos de seguridad.

- Seguir los avisos en el manual de instrucciones.
- Guardar bien el manual de instrucciones y la declaración de conformidad allí incluida.
- Usar únicamente el tipo indicado de pilas (véase "Cambio de pilas" en la página 59).
- Si va a utilizar la báscula con un cable de conexión, al tenderlo tenga cuidado de que no exista peligro de topezar ni de quedarse enganchado en él.
- No dejarse caer la báscula ni someterla a fuertes golpes.
- El cable entre la plataforma de peso y la carcasa debe tenderse de tal modo que no se tropiece con él.

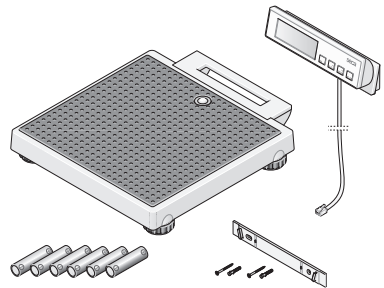
- Evite tirar bruscamente del cable de conexión con la unidad de indicación.
- Utilizar el material de montaje entregado.
- Durante el montaje, asegurarse del buen ajuste de los tornillos y de su correcto montaje (véase “Montaje del soporte de pared” en la pagina 52).
- Mandar hacer las reparaciones solamente a personal autorizado.
- Realice el mantenimiento a intervalos regulares (véase “Mantenimiento” en la pagina 59).

3. Preparativos...

Quitar todo el embalaje y colocar la báscula sobre una base segura y plana.

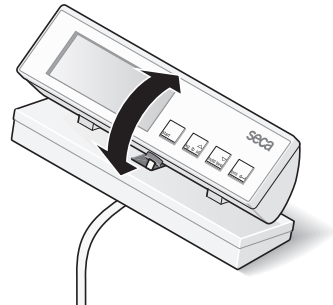
El volumen de suministro contiene:

- Plataforma de pesada
- Visualizador con cable de conexión
- Soporte de pared
- 2 tornillos
- 2 clavijas
- 6 pilas tipo Mignon, AA 1,5 V



Apoyo de mesa

Si desea colocar sobre la mesa el visualizador, en lugar de fijarlo a la pared: Es posible modificar el ángulo de visualizador, para poder leerlo de forma óptima.



Montaje del soporte de pared

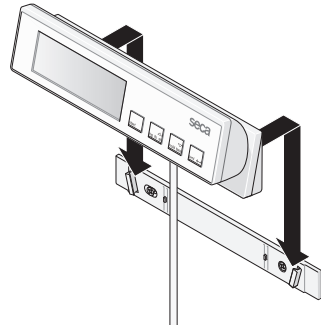
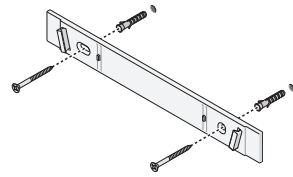
El visualizador está previsto para ser montado en la pared. Utilice para ello los elementos de montaje que se adjuntan.

- Atornille el soporte de pared a la pared, tal como se muestra en la ilustración.

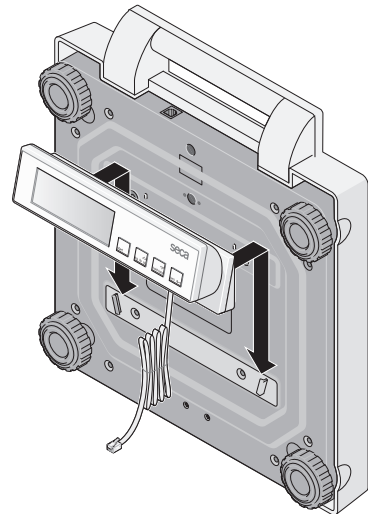
Tenga en cuenta que dispone de una longitud de cable de 2 m entre la báscula y el visualizador.

Al realizar la pesada, el cable no debe estar en contacto con la plataforma de pesada, ya que de lo contrario podría falsear el resultado.

- Inserte el visualizador sobre el soporte de pared.



- Cuando quiera cambiar la ubicación de la báscula, para el transporte retire el visualizador del soporte de pared e insértelo en el soporte que hay en la plataforma de pesada.



Abastecimiento de corriente

La alimentación de la báscula se produce generalmente a través de baterías.

El display LC consume muy poca energía – con un juego de pilas son posibles aprox. 10.000 pesadas.

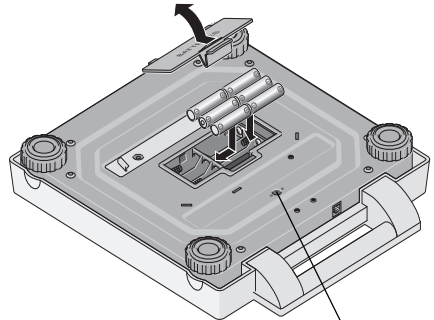
Si aparece en el display la indicación  o **BAAT**, deben cambiarse las pilas. Se necesitan 6 pilas mignon tipo AA, 1,5V.

- Girar la báscula con cuidado a un lado siendo accesible el fondo de la báscula.
- Levantar la tapa.
- Introduzca nuevas pilas en el compartimiento de pilas.

Observar la polarización correcta!

- Cerrar la tapa.
- Girar de nuevo la báscula.

Nota: la balanza está preparada para utilizarla con un bloque de alimentación seca, que puede suministrarse como accesorio.



Conexión para el equipo de red

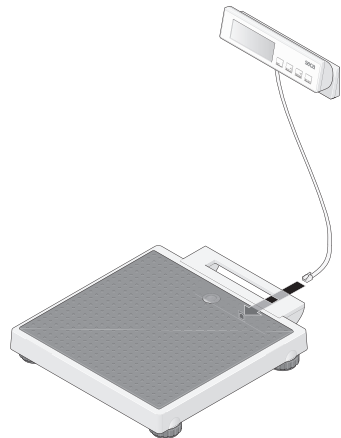
Unión del cable de conexión a la plataforma de pesada

A través del cable de conexión de la pieza del visualizador se transmiten datos digitales que, comparados con las señales analógicas habituales, son notablemente más resistentes a las interferencias. De esta forma, el envejecimiento y el desgaste en el control y en los contactos enchufables no influyen en la exactitud de la báscula.

Para la conexión siga los siguientes pasos:

- Conectar el cable de la carcasa de visualización con la clavija situada debajo del asa.
- A continuación, colocar la báscula derecha de nuevo.

Al realizar la pesada, el cable no debe estar en contacto con la plataforma de pesada, ya que de lo contrario podría falsear el resultado.



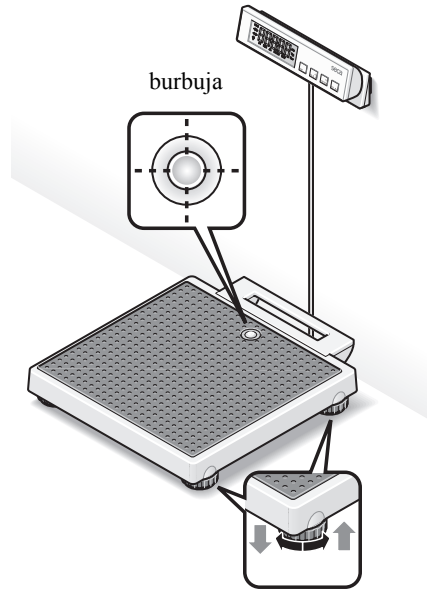
Colocación y nivelación de la báscula

Con ayuda de los tornillos-pata se pueden compensar pequeñas desigualdades del suelo.

- Colocar la báscula sobre una base segura.
- Girando los tornillos-pata, nivelar la báscula. La burbuja del nivel tiene que encontrarse exactamente en el centro del círculo.
- Cuidar de que la báscula sólo tenga contacto con el suelo con las patas. La báscula no debe apoyarse en ningún otro sitio.

¡Importante!

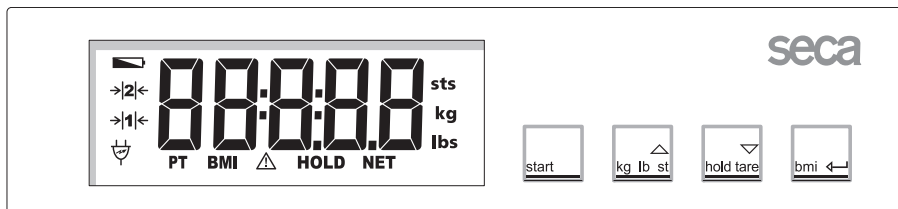
Con cada cambio de lugar, tiene que nivelarse y corregirse eventualmente el suelo de la báscula.



4. Manejo

Mandos e indicaciones

Los elementos de mando y el visualizador se encuentran en la pieza de visualización.



Conexión/desconexión de la báscula



Pulsación breve de tecla → Conmutación entre kg. y lbs.

Pulsación larga de tecla → Conmutación entre lbs. y sts.

en el menú de funciones → Aumentar el valor



Pulsación breve de tecla → Activar/desactivar la función HOLD

Pulsación larga de tecla → Reponer la indicación a cero,
Activar/desactivar la función TARA

en el menú de funciones → Reducir el valor



Activar la función BMI (índice de masa del cuerpo), confirmación

Para pesar correctamente

- Pulse la tecla **start** sin ningún peso sobre la báscula.

En el visualizador aparecen sucesivamente **SECA**, **88888** y **00**. Después la báscula se repone automáticamente a cero, quedando lista para el servicio.

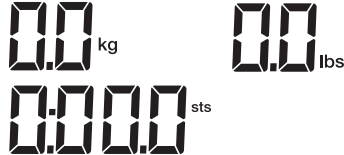
- Conmutar la visualización de peso, si fuera necesario (véase pagina 56)
- Lea el peso en la indicación digital.
- Cuando se sobrecargue la báscula más de 250 kg., 550 lbs. ó 39 sts. en el visualizador aparece **STOP**.
- Para desconectar la báscula, apretar de nuevo la tecla de arranque.



Cambio de la indicación de peso

La visualización de peso puede conmutarse entre kilogramos (kg.) y libras (lb.) o libras (lb.) y stones (st).

- Conectar la báscula con la tecla **start**.
La indicación de peso aparece en el ajuste último seleccionado.
- Para cambiar la indicación del peso entre kilogramos y libras, apretar la tecla de **kg./lbs./sts.**
- Se ilumina la indicación de **kg** o **lbs**.



- Para conmutar la visualización de peso entre libras y stones, mantener pulsada la tecla **kg lb st** durante unos 2 segundos.
Se ilumina la indicación de **lbs** o **sts**.

Desconexión automática / ahorro de energía

La báscula detectará automáticamente si es alimentada únicamente con baterías recargables / pilas o si está conectada a la red.

- En caso de funcionamiento con baterías recargables / pilas: desconexión automática tras 20 segundos.
- En servicio de red: desconexión posible sólo con el teclado.

Tarar la indicación de peso (TARE)

La función de tara es útil para determinar por ejemplo el peso de un niño u un objeto cualquiera, que ha subido también con usted a la báscula.

Proceder de la manera siguiente:

- Pulse la tecla **start** sin ningún peso sobre la báscula.
- Colocarse primero sin el peso adicional sobre la báscula y activarla pulsando largo la tecla **hold tare**.



- El visualizador se situará de nuevo en cero, en la pantalla aparecerá mientras tanto de forma intermitente **0.0** hasta que el peso sea reconocido de forma estable. En ese momento será cuando se active por completo la función de tara. Aparece la indicación "NET".
- Subir ahora el peso adicional a la báscula. También puede bajarse de ésta en cuyo caso aparece **----**.
La báscula calcula el peso de la carga adicional.

Ahora puede realizar tantas pesadas como desee.

- Mediante una nueva pulsación larga de la tecla, se desactiva la función Tara; la báscula se encuentra de nuevo en el modo normal de pesada, el valor de la tara se borra.
- Al desconectar la báscula, se borra también el valor de la tara.



Memorización del valor de peso (HOLD)

El valor de peso calculado puede seguir apareciendo también después de la descarga. Con ello también es posible asistir primero al paciente antes de anotar su peso.

- Pulsar la tecla **hold tare**, mientras está cargada la báscula.



En el visualizador digital aparece "HOLD". El valor queda memorizado en el indicador hasta la desconexión automática de la función HOLD.



- La función HOLD puede desactivarse pulsando de nuevo la tecla **hold tare**. En el visualizador aparece **0.0** con báscula descargada o el peso actual. La indicación "HOLD" desaparece.



Nota:

La función HOLD se puede activar incluso cuando se ha ejecutado previamente la función TARA.

Índice de masa corporal (BMI)

El índice de masa corporal compara el peso del cuerpo y la estatura.

- Pulse la tecla **start** sin ningún peso sobre la báscula.



En la indicación aparecen consecutivamente **SECA**, **8.8.8.8** y **0.0**. Después la báscula se repone automáticamente a cero y está lista para el servicio.

- Pulsar la tecla **bmi**.



En el visualizador se ve primero la estatura indicada por última vez.

- Podrá modificar el valor con las teclas de flecha en los pasos correspondientes a la división del visualizador.



- Cuando esté ajustado el valor correcto, apretar de nuevo la tecla **bmi**. La función BMI está ahora activada.



- Subirse a la báscula y permanecer quieto.
- Leer el BMI en la indicación digital.

- Para volver de nuevo al servicio normal, apretar la tecla **bmi**.
- Para desconectar la báscula, apretar de nuevo la tecla **start**.



5. Limpieza

Limpiar el recubrimiento de motas y la carcasa, según fuera preciso, con un detergente doméstico corriente o con un desinfectante. Respetar las instrucciones del fabricante.

No usar en ningún caso detergentes agresivos, alcohol, bencina o similares para limpiar. Tales medios pueden deteriorar las superficies cualitativas y la codificación.

6. ¿Qué hacer cuando...

... no aparece ninguna indicación de peso?

- ¿Está conectada la báscula?
- Controlar las pilas.
- ¿Está conectado correctamente el contacto enchufable para la unión de la indicación a la báscula?
- ¿Está conectado correctamente el contacto enchufable del equipo de alimentación a la báscula?

... antes de pesar no aparece 0.0?

- Desconectar la báscula con la tecla de arranque y encenderla de nuevo – la báscula no debe estar cargada – y ahora tocar el suelo con los pies.

... un segmento luce permanentemente o está apagado?

- El punto correspondiente tiene un fallo. Llamar al servicio técnico.

... en el visualizador aparece ?

- Se acaba la tensión de pilas. Debe cambiarlas en los próximos días.

... el visualizador muestra bAŁŁ ?

- Las pilas están vacías. Colocar nuevas pilas.

... el visualizador muestra 5Ł0P?

- La báscula está sobrecargada.

... centellea la indicación?

- Acaba de activar la función Hold/Tara, espere a que la báscula reconozca un peso uniforme. La indicación deja de centellear.
- Si no se ha activado antes ninguna función, descargar la báscula y esperar hasta que aparezca 0.0 y realizar el peso nuevamente.

... aparecen E y XX.XX en el visualizador?

- Desconectar la báscula con la tecla de arranque y encenderla de nuevo. Después la báscula trabaja normal.

Si no fuera así, interrumpir el abastecimiento de corriente, sacando un momento las pilas. Si esto tampoco ayuda, notificar al servicio de mantenimiento.

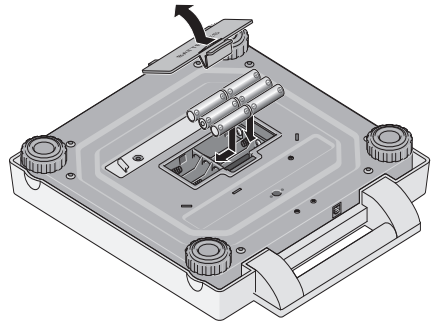
7. Mantenimiento

La báscula seca sale de fábrica con una precisión mejor de $\pm 0,15\%$. Para mantener siempre esta precisión, el producto debe colocarse con sumo cuidado y realizar periódicamente trabajos de mantenimiento. Según la periodicidad de uso, recomendamos un mantenimiento cada 3 a 5 años. Por favor, tenga en cuenta que es necesario un servicio cualificado de mantenimiento. En caso de duda, su servicio posventa seca le ayudará con gusto.

Cambio de pilas

Si aparece en el display la indicación  o **bAtt**, deben cambiarse las pilas. Se necesitan 6 pilas mignon tipo AA, 1,5V.

- Girar la báscula con cuidado a un lado siendo accesible el fondo de la báscula.
- Levantar la tapa.
- Introduzca nuevas pilas en el compartimiento de pilas.



Observar la polarización correcta!

- Cerrar la tapa.
- Girar de nuevo la báscula.

8. Datos técnicos

Medidas báscula:

Fondo:	313 mm
Anchura:	60-66 mm
Altura:	315 mm

Medidas plataforma de pesada:

Fondo:	205 mm
Anchura:	55 – 75 mm
Altura:	48 – 80 mm

Tamaño de cifras 20 mm

Tara aprox. 4,3 kg.


Gama de temperatura +10 °C hasta +40 °C

Carga máxima 250 kg / 550 lbs / 39 sts

Carga mínima 2 kg / 4.4 lbs

Suministro de corriente

- Pilas
- Tensión de alimentación 9 V
- Tipo de pilas 6 x tipo AA, 1,5 V

- Equipo de alimentación opcional (dependiendo del modelo)
 - Tensión de alimentación 12 V
 - Aparato con aislamiento de protección, clase de protección II (EN 60601-1) 

Consumo  aprox. 30 mA

EN 60601-1:

aparato electromédico, tipo B:



Precisión

mejor de $\pm 0,15 \%$

División de precisión

0 hasta 150 kg: 100 g

150 kg hasta 250 kg: 200 g

Funciones

conmutación de unidad, Tara, Hold, Body-Mass-Index

9. Piezas de repuesto y accesorios

Abastecimiento de corriente

Equipo de alimentación según modelo

Equipo de alimentación, Euro: 230V~ / 50Hz / 12V= / 150mA

seca n°: 68-32-10-252

Fuente de alimentación en modo de conmutación,

100-240V~ / 50-60Hz / 12V= / 0.5A

seca n°: 68-32-10-265

¡Atención!

Utilizar exclusivamente equipos de alimentación enchufables originales seca con 9V o tensión de salida regulada de 12 V. Los equipos de alimentación usuales pueden suministrar una tensión más alta de la que está indicada en ellos y deteriorar así la báscula.

Accesorios

Cartera de transporte 421

seca n°: 421 00 00 009

10. Eliminación

Eliminación del aparato



No elimine el aparato a través de la basura doméstica. El aparato debe eliminarse de forma apropiada como residuo electrónico. Observe las correspondientes disposiciones nacionales. Para más información, diríjase a nuestro servicio técnico a través de:

service@seca.com

Pilas

No tire las pilas al cubo de la basura. Elimine las pilas en los puntos de recogida más cerca de su casa. Compre pilas sin mercurio (Hg), cadmio (Cd) y sin plomo (Pb).

11. Garantía

Garantizamos 2 años de garantía a partir de la fecha de entrega por los fallos debidos a fallos de material o de fabricación. Se excluyen todas las piezas móviles como p. ej. pilas, cables, equipos de alimentación, acumuladores, etc. Los fallos que recaigan durante el periodo de garantía se subsanarán gratis presentando el recibo de compra. Otros derechos no pueden tenerse en consideración. El transporte de ida y vuelta corre a cargo del cliente, si el aparato se encuentra en otro lugar de la sede del cliente.

Sólo se concederán derechos de garantía en casos de daños de transporte, si en el transporte se usó el embalaje original y la mercancía se aseguró y sujetó tal como en su estado original.

La garantía caduca si el aparato es abierto por personas que no han sido autorizadas expresamente para ello por seca.

Rogamos a los clientes extranjeros que se dirijan ante un caso de garantía al vendedor del país respectivo.

12. Declaración de conformidad



Por la presente, seca gmbh & co. kg declara que el producto cumple las normas de las directivas europeas aplicables. La declaración de conformidad completa está disponible en: www.seca.com.

1. Certificado



Com os produtos seca, está a comprar não só uma técnica amadurecida há mais de um século como também uma qualidade certificada e regulamentada e comprovada por institutos. Os produtos seca estão em conformidade com as diretivas europeias, normas e legislações nacionais. Com a seca está a comprar o futuro.

Os produtos com esta marca -cumprem os requisitos regulamentares da Comunidade Europeia aplicáveis, sobretudo os seguintes:

- Diretiva 93/42/CEE relativa a dispositivos médicos

O profissionalismo da seca também é reconhecido por entidades oficiais. A TÜV Süd Product Service, a entidade responsável por dispositivos médicos, confirma por certificado que a seca cumpre de forma consistente os requisitos legais rigorosos enquanto fabricante de dispositivos médicos. O sistema de garantia de qualidade seca abrange as áreas do design, desenvolvimento, produção, distribuição e assistência técnica para as balanças médicas e sistemas de medição de altura, bem como para o software e sistemas de medição para a avaliação do estado de saúde e de alimentação.

A seca é amiga do ambiente. A economia dos recursos naturais é fundamental para nós. Por esse motivo, procuramos economizar material de embalagem quando este é dispensável. E o restante material pode ser eliminado confortavelmente no local, através do sistema de reciclagem.

2. Segurança

Antes de utilizar a nova balança, dedique um pouco de seu tempo à leitura das seguintes instruções de segurança:

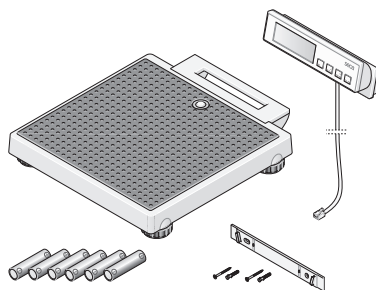
- Respeite as indicações dadas no manual de instruções.
- Guarde cuidadosamente estas instruções de uso e a respectiva declaração de conformidade.
- Use exclusivamente o tipo de pilhas indicado (consulte “Mudar as pilhas” na pág. 71).
- Sempre que utilizar a balança com um alimentador, assegure-se de que ninguém corre o risco de tropeçar no cabo de alimentação estendido ou de ficar preso nele.
- Nunca deixe cair a balança, nem sujeite a embates violentos.

- O cabo entre a plataforma de pesagem e a caixa tem de ficar colocado de forma a que as pessoas não tropecem nele.
- Não force o cabo de ligação ao mostrador.
- Utilize o material para montagem fornecido juntamente.
- Deve haver o cuidado de proceder a uma montagem correcta e de verificar o bom assentamento dos parafusos (consulte “Montagem do suporte de parede” na pág. 64).
- Encarregue dos trabalhos de reparação unicamente pessoas autorizadas.
- Mandar realizar periodicamente trabalhos de manutenção (consulte “Manutenção” na pág. 71).

3. Antes de começar...

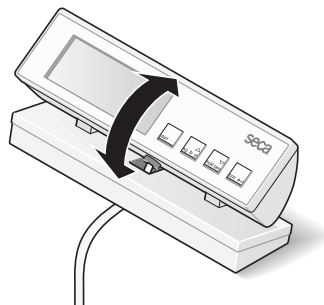
Retire a embalagem e coloque a balança sobre uma superfície firme e plana. O volume de entrega é composto de:

- Plataforma de pesagem
- Cabeçote de indicação com cabo de ligação
- Suporte de parede
- 2 parafusos
- 2 buchas
- 6 pilhas Mignon do tipo AA 1,5 V



Elemento de colocação sobre a mesa

Se preferir instalar o módulo do mostrador noutro local em vez de o fixar à parede: Para que a indicação possa ser lida sem problemas é possível alterar o ângulo do módulo do mostrador.



Montagem do suporte de parede

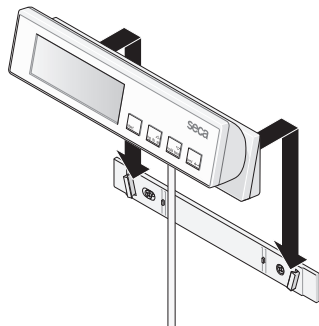
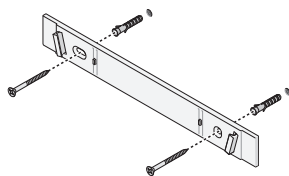
O módulo do mostrador foi concebido para a montagem na parede. Utilize para este efeito o material de montagem fornecido.

- Aparafuse o suporte de parede à parede, tal como ilustrado.

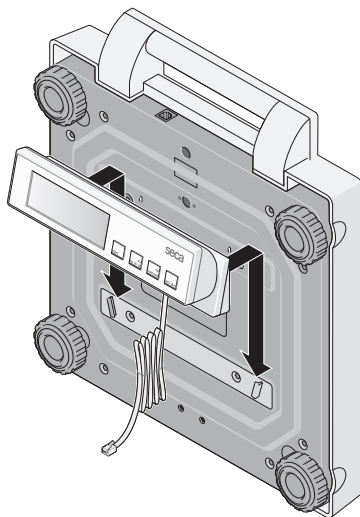
Tenha em atenção de que só dispõe de um comprimento do cabo de 2 m entre a balança e o módulo do mostrador.

Durante a pesagem o cabo não pode tocar na plataforma de pesagem, caso contrário o resultado poderá ficar adulterado.

- Encaixe o módulo do mostrador no suporte de parede.




- Caso deseje alterar a posição da balança, retire para o transporte o módulo do mostrador do suporte de parede e encaixe-o no suporte na plataforma de pesagem.



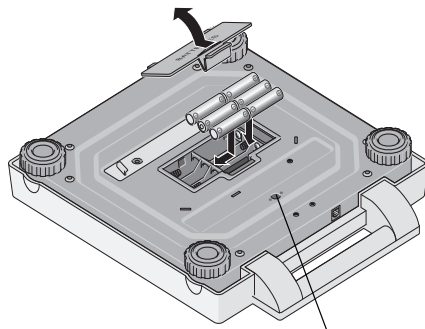
Alimentação de corrente

Normalmente, a balança funciona a pilhas.

O mostrador de cristais líquidos consome muito pouco - com um único conjunto de pilhas podem efetuar-se aprox. 10.000 pesagens.

Quando aparece a indicação  ou **BAE** no mostrador, está na hora de mudar as pilhas. São necessárias 6 pilhas de tipo AA, 1,5 Volt.

- Vire cuidadosamente a balança de forma a ficar com a base para cima.
- Abra-a na tampa do compartimento das pilhas.
- Coloque as pilhas novas no respectivo compartimento.



Ligação para o alimentador

Não troque os pólos das pilhas!

- Feche a tampa.
- Volte a pôr a balança de pé.

Nota: A balança está preparada para a utilização com um alimentador seca, que pode ser adquirido como acessório.

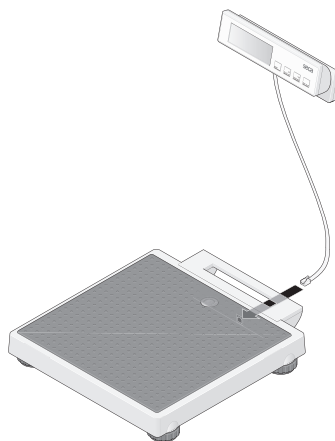
Ligar o cabo de ligação à plataforma de pesagem

No cabo de ligação da parte indicadora são transferidos dados digitais que apresentam uma resistência a interferências muito superior à dos habituais sinais de medição analógicos de menor dimensão, ou seja, o envelhecimento e o desgaste dos contatos de encaixe não influem sobre a precisão da balança.

Para a ligação, deve proceder da seguinte forma:

- Ligue o cabo da caixa do mostrador à tomada sob a pega de transporte.
- Volte a pôr a balança de pé.

Durante a pesagem o cabo não pode tocar na plataforma de pesagem, caso contrário o resultado poderá ficar adulterado.



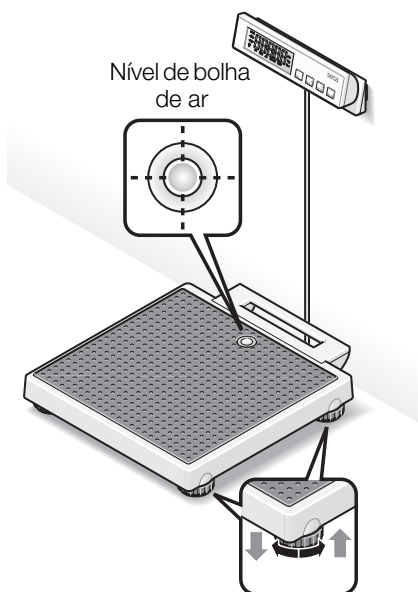
Instalar e nivelar a balança

Com a ajuda dos pés roscados é possível compensar pequenas irregularidades do solo.

- Coloque a balança sobre uma superfície firme.
- Nivele a balança rodando os pés roscados. A bolha de ar tem de estar precisamente no meio do círculo no nível.
- Assegure-se de que apenas os pés da balança ficam em contacto com o chão. A balança não pode ficar apoiada em mais nenhum ponto.

Importante!

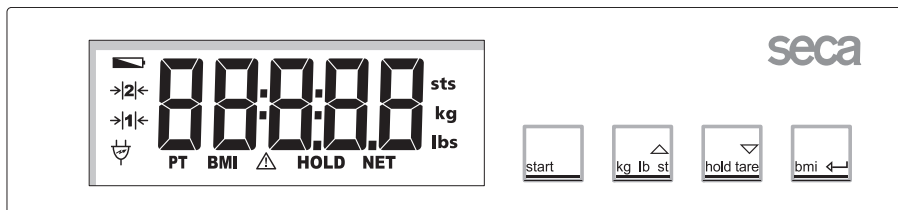
De cada vez que se muda a balança de lugar, tem de se verificar se esta fica bem nivelada. Corrigir, se necessário.



4. Operação

Elementos de comando e mostrador

Os elementos de comando e o mostrador encontram-se junto do visor de indicação.



Ligar e desligar a balança



Breve pressionar de tecla

→ mudar entre kg e lbs

Pressionar de tecla prolongado

→ mudar entre lbs e sts

No menu de funções

→ aumentar valor



Breve pressionar de tecla

→ activar/desactivar a função Hold

Pressionar de tecla prolongado

→ repor a zeros, activar/desactivar tara

No menu de funções

→ diminuir valor



Ativar a função BMI, confirmação

Pesar correctamente

- Prima o botão de arranque com a balança vazia.

No mostrador aparece, por esta sequência, **SECA**, **88888** e **00**. A balança fica assim zerada e operacional.

- Mude, eventualmente, a unidade de peso (consulte a pág. 68).
- Leia o resultado da pesagem no mostrador digital.
- Se o peso sobre a balança for superior a 250 kg, 550 lbs ou 39 sts, aparece no mostrador **STOP**.
- Para desligar a balança, volte a carregar na tecla de partida ("Start").



Mudar a unidade de peso

A indicação do peso pode ser mudada entre quilogramas (kg) e libras (lb) ou libras (lb) e stoness (st).

- Ligue a balança por meio do botão “Start” verde. Seguidamente o peso aparece no mostrador na unidade selecionada da última vez.



- Para alternar a indicação do peso, carregue na tecla **kg lb st**.



- Ilumina-se então a indicação **kg** ou **lbs**.



- Para comutar a indicação do peso entre libras e stoness, mantenha premida a tecla **kg lb st** durante aprox. 2 segundos.



Ilumina-se então a indicação **lbs** ou **sts**.

Desligamento automático/modo económico

A balança reconhece automaticamente se está a ser alimentada por acumuladores/pilhas ou se está ligada à corrente eléctrica.

- Em caso de alimentação por acumuladores/pilhas: desliga automaticamente passados 20 segundos.
- Alimentação a partir da rede: só é possível desligar através do teclado.

Tarar a indicação do peso (TARE)

A função de taragem é muito útil quando se pretende, por ex., pesar uma criança ou qualquer objeto que tenha levado consigo para a balança.

Proceda da seguinte forma:

- Prima o botão de arranque com a balança vazia.



- Suba para a balança sem o peso adicional e ative a função de taragem, carregando por algum tempo a tecla **hold tare**.



A indicação volta a ser reposta a zero. O mostrador exibe uma indicação intermitente do valor **0.0** até o peso ser reconhecido como estável. Só então é que a função de taragem se encontra totalmente ativada. A indicação “NET” é exibida.



- Leve o que pretende pesar consigo para a balança. Para isso, pode descer da balança para pegar no peso. Nesse caso, aparece ----.

A balança indica o peso da carga adicional.

Pode, agora, fazer tantas pesagens quantas desejar.

- Para desactivar a função de taragem, mantenha a tecla premida durante algum tempo; a balança volta ao modo de pesagem normal e o valor da tara apaga-se.
- Ao desligar a balança apaga-se também o valor da tara.



Memorizar o peso (HOLD)

O peso apurado pode continuar a ser exibido mesmo depois de abandonar a balança, podendo anotá-lo posteriormente. Dessa forma, é possível voltar acomodar primeiro o doente e só depois anotar o peso.

- Carregue por instantes na tecla **hold tare**, enquanto a balança está com carga.



No mostrador digital aparece "HOLD". O valor permanece no mostrador até ao desligamento automático da função HOLD.



- A função HOLD pode ser desligada carregando novamente na tecla **hold tare**.



Se a balança não estiver carregada, aparece no mostrador **0.0** ou o peso atual. A indicação "HOLD" desaparece.

Nota:

Também pode ser usada a função HOLD, se antes tiver sido executada a função de TARAGEM.

Índice de massa corporal (BMI)

O índice de massa corporal relaciona a altura com o peso.

- Prima o botão de arranque com a balança vazia.



No mostrador aparece, por esta sequência, **SECA**, **88888** e **0.0**. A balança é assim reposta a zeros, ficando operacional.

- Carregue na tecla **bmi**.



No mostrador pode ver a última altura introduzida.

- Com as teclas de seta pode alterar o valor em etapas de acordo com a divisão do mostrador.



- Quando estiver ajustado o valor correto, volte a pressionar a tecla **bmi**. A função BMI fica então ativada.
- Suba para a balança e permaneça imóvel.
- Leia o BMI no mostrador digital.
- Para voltar ao modo de pesagem normal, carregue na tecla **bmi**.
- Para desligar a balança, volte a carregar na tecla de partida (“Start”).



5. Limpeza

Limpe o revestimento e a caixa sempre que for preciso, usando um detergente doméstico ou um desinfectante normal. Observe as instruções do fabricante.

Nunca limpe com produtos abrasivos ou cáusticos, álcool, benzina ou semelhantes. Tais produtos podem danificar a superfície.

6. O que fazer quando...

... não aparece a indicação do peso?

- A balança está ligada?
- Verifique as pilhas.
- O contacto de encaixe para ligar o mostrador está correctamente conectado à balança?
- O contato de encaixe do alimentador está ligado corretamente à balança?

... não aparece antes da pesagem?

- Desligue a balança pela tecla de partida (“Start”) e volte a ligá-la – a balança não pode ter, nessa altura, nenhum peso em cima – e só pode tocar no chão com os pés.

... um segmento não se mantém aceso ou não acende?

- Existe provavelmente uma anomalia no ponto correspondente do sistema. Informe o serviço de assistência técnica.

... aparece a indicação ?

- A tensão fornecida pelas pilhas está a diminuir. Substitua-as nos próximos dias.

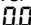
... aparece a indicação **bAtE** ?

- As pilhas estão descarregadas. Substitua-as por pilhas novas.

... aparece a indicação **StOP** ?

- A carga máxima foi ultrapassada.

... o indicador pisca?

- Se já activou a função Hold ou Tara, por favor aguarde um pouco, até a balança reconhecer um peso estável. O indicador deixa então de piscar.
- Se não tiver activado previamente qualquer função, retire a carga da balança e espere até aparecer  e repita depois a pesagem.

... aparece a indicação **E** e **XX.XX**?

- Desligue a balança pela tecla de partida ("Start") e volte a ligá-la. A balança volta a trabalhar normalmente.
Se isso não acontecer, interrompa a alimentação de tensão, retirando as pilhas por instantes. Se, mesmo assim, não resultar, informe o serviço de assistência técnica.

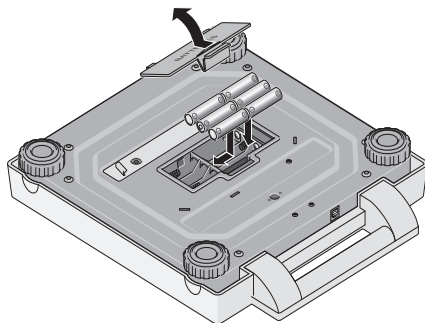
7. Manutenção

A balança seca vem de fábrica com uma precisão superior a 0,15 %. Para que esta precisão se mantenha, é necessário montar bem o produto e efectuar uma manutenção regular. Consoante a frequência de utilização, recomendamos que a balança seja revista em intervalos de 3 a 5 anos, por um serviço de manutenção qualificado. Em caso de dúvidas, peça ajuda ao serviço de assistência pós-venda.

Mudar as pilhas

Quando aparece a indicação  ou **bAtE** no mostrador, está na hora de mudar as pilhas. Precisa de 6 pilhas pequenas, do tipo AA, 1,5 Volt.

- Vire cuidadosamente a balança de forma a ficar com a base para cima.
- Abra-a na tampa do compartimento das pilhas.
- Coloque as pilhas novas no respectivo compartimento.



Não troque os pólos das pilhas!

- Feche a tampa.
- Volte a pôr a balança de pé.

8. Dados técnicos

Dimensões da balança

Largura:	313 mm
Altura:	60-66 mm
Profundidade:	315 mm

Dimensões plataforma de pesagem

Largura:	205 mm
Altura:	55 – 75 mm
Profundidade:	48 – 80 mm

Tamanho dos dígitos: 20 mm


Peso próprio: aprox. 4,3 kg

Faixa de temperatura +10 °C a +40 °C

Carga máxima 250 kg / 550 lbs / 39 sts

Carga mínima 2 kg / 4.4 lbs

Alimentação de energia

- Pilhas
 - Tensão de alimentação 9 V
 - Tipo de pilha 6 x tipo AA, 1,5 V
- Alimentador opcional (depende do modelo)
 - Tensão de alimentação 12 V
 - Aparelho isolado, classe de proteção II (EN 60601-1) 

Consumo de energia

aprox. 30 mA

EN 60601-1:

aparelho electromédico, tipo B:



Precisão

superior a 0,15 %

Divisão mínima

0 até 150 kg: 100 g

150 kg até 250 kg: 200 g

Funções

conversão de unidades, taragem, hold,
índice da massa corporal

9. Peças sobressalentes e acessórios

Alimentação de corrente

Alimentador de rede dependente do modelo

Alimentador de ficha de rede, Euro: 230V~ / 50Hz / 12V= / 150mA

Nº de peça sobressalente da seca: 68-32-10-252

Alimentador com função de transformador: 100-240V~ / 50-60Hz / 12V= / 0.5A

Nº de peça sobressalente da seca: 68-32-10-265

Atenção!

Utilize apenas alimentadores originais da marca seca com 9 V ou 12 V de tensão de saída regulada. Os alimentadores de outras marcas, que se encontram à venda, podem fornecer valores de tensão superiores ao que está estipulado e provocar, assim, danos na balança.

Acessórios

Mala de transporte 421

Nº de peça sobressalente da seca 421 00 00 009

10. Eliminação

Eliminação do aparelho



Não elimine o aparelho juntamente com o lixo doméstico. O aparelho tem de ser eliminado de forma adequada como sucata electrónica. Respeite as respectivas regulamentações nacionais. Para mais informações, entre em contacto com o nosso serviço de assistência técnica através de:

service@seca.com

Pilhas

Não deite fora as pilhas usadas junto com o lixo doméstico. Use os pontos de recolha colocados à disposição para esse fim. Da próxima vez que comprar pilhas, prefira as mais ecológicas sem mercúrio (Hg), cádmio (Cd) ou chumbo (Pb).

11. Garantia

A garantia para falhas decorrentes de defeito do material ou de fabrico é de dois anos, a partir da data do fornecimento. Excluem-se todas as partes móveis, como sejam pilhas, cabos, alimentadores, acumuladores, etc.. As falhas abrangidas pela garantia serão corrigidas gratuitamente mediante a apresentação do talão de compra. Não serão tidas em conta outras reclamações. Os custos de transporte de e para as instalações do cliente, caso se aplique, ficará a cargo do cliente. No caso de danos de transporte, a garantia só se aplica se tiver sido utilizada a em-

balagem original completa para acondicionar a mercadoria, de forma bem imobilizada e fixa, tal como se encontrava originalmente. Por este motivo, guarde todos os componentes da embalagem.

A garantia cessa se o aparelho tiver sido aberto por pessoas não expressamente autorizadas, pela seca, para o efeito.

Solicitamos aos nossos clientes de fora da Alemanha que, caso tenham direito à garantia, se dirijam directamente ao revendedor do país onde se encontram.

12. Declaração de conformidade



Pela presente, seca gmbh & co. kg declara que o produto está em conformidade com as diretivas europeias aplicáveis. A declaração de conformidade integral encontra-se em: www.seca.com.

1. Gwarancja jakości



Nabywając produkty firmy seca nabywają Państwo nie tylko dojrzałą, dopracowywaną przez ponad 100 lat technikę, ale również potwierdzoną urzędowo, prawnie i przez różne instytuty jakość. Produkty firmy seca spełniają dyrektywy i normy europejskie oraz przepisy krajowe. Kupując seca, kupują Państwo przyszłość.

Produkty oznaczone tym symbolem spełniają odnoszące się do nich wymagania regulacji prawnych Wspólnoty Europejskiej, w szczególności następujących:

- dyrektywa 93/42/EWG w sprawie wyrobów medycznych

Profesjonalizm firmy seca zyskał też oficjalne potwierdzenie. TÜV Süd Product Service, jednostka certyfikacji wyrobów medycznych, potwierdziła certyfikatem, że firma seca konsekwentnie spełnia wysokie prawne wymagania stawiane jej jako producentowi wyrobów medycznych. System kontroli jakości firmy seca obejmuje takie obszary jak konstrukcja, projektowanie, produkcja, dystrybucja oraz serwis wag medycznych i systemów pomiaru wielkości służących do oceny stanu zdrowia i odżywienia pacjentów.

Firma seca chroni środowisko. Oszczędzanie naturalnych zasobów jest dla nas bardzo ważne. Dlatego staramy się oszczędnie gospodarować materiałem opakowaniowym tam, gdzie jest to celowe. Wszystko, co z niego pozostaje, można łatwo zutilizować na miejscu w ramach systemu Duales System.

2. Bezpieczeństwo

Przed użyciem nowej wagi prosimy poświęcić nieco czasu na lekturę poniższych wskazówek bezpieczeństwa.

- Należy przestrzegać wskazówek zawartych w instrukcji obsługi.
- Zachować i starannie przechowywać instrukcję obsługi i zawartą w niej deklarację zgodności.
- Stosować wyłącznie baterie podanego typu (patrz „Konserwacja” na stronie 83).
- Podczas korzystania z wagi z zasilaczem należy pamiętać o takim ułożeniu przewodu instalacyjnego, żeby nie można się było o niego potknąć lub zahaczyć.
- Nie wolno zrzucać wagi ani narażać jej na gwałtowne uderzenia.

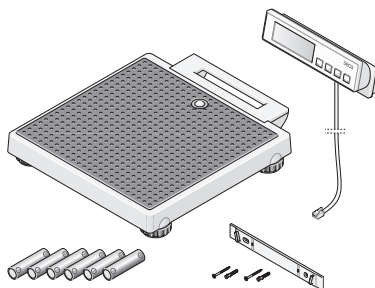
- Kabel między platformą wagi a obudową układać w taki sposób, żeby nie można się było o niego potknąć.
- Unikać gwałtownego ciągnięcia za kabel łączący z wyświetlaczem.
- Stosować elementy montażowe dostarczone wraz z urządzeniem.
- Podczas montażu pamiętać o mocnym dokręceniu śrub i prawidłowym złożeniu urządzenia (patrz „Montaż uchwyty ścienny” na stronie 76).
- Naprawę należy zlecać wyłącznie autoryzowanym serwisantom.
- Regularnie zlecać konserwację (patrz „Konserwacja” na stronie 83).

3. Przed rozpoczęciem...

Wyjąć wagę z opakowania i ustawić ją na mocnym, równym podłożu.

Zakres dostawy:

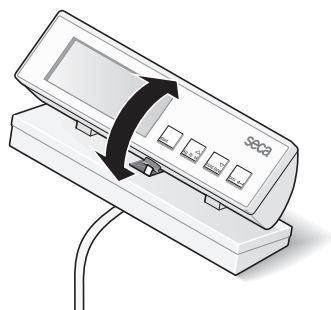
- platforma wagi
- głowica wyświetlacza z kablem łączącym
- uchwyt ścienny
- 2 śruby
- 2 kołki rozporowe
- 6 baterii typu Mignon AA 1,5 V



Podstawka na biurko

Jeżeli zamiast przymocować moduł wyświetlacza na ścianie użytkownik woli go ustawić na biurku, może w tym celu wykorzystać podstawkę na biurko.

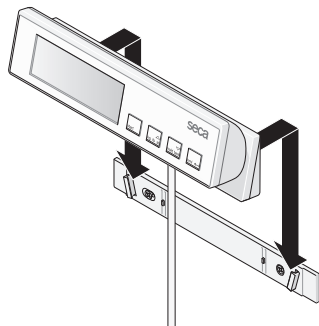
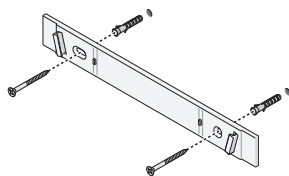
Aby zapewnić optymalny odczyt wskazań wyświetlacza, można zmieniać kąt nachylenia modułu wyświetlacza.



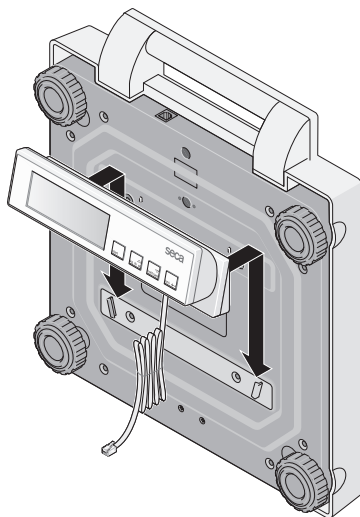
Montaż uchwyty ściennego

Moduł wyświetlacza przewidziano do montażu ściennego. Stosować elementy montażowe dostarczone razem z urządzeniem.

- Uchwyt ścienny przymocować śrubami do ściany zgodnie z rysunkiem. Należy pamiętać, że długość kabla między wagą a modułem wyświetlacza wynosi 2 m. Podczas ważenia kabel nie może dotykać płyty wagi, w przeciwnym razie może dojść do zafalszowania wyniku.
- Moduł wyświetlacza nałożyć na uchwyt ścienny.



- Jeżeli użytkownik chciałby zmienić miejsce ustawienia wagi, powinien zdjąć moduł wyświetlacza z uchwyty ściennego i na czas transportu wsunąć go w uchwyt pod płytą wagi.



Zasilanie elektryczne

Waga jest z reguły zasilana z baterii.

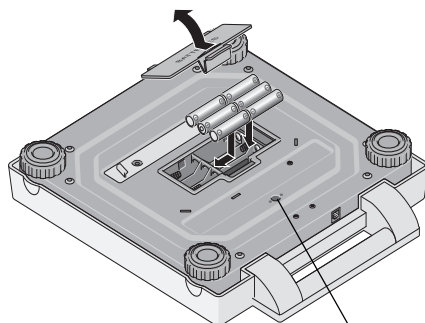
Wyświetlacz LC zużywa niewiele prądu - na jednym zestawie baterii można wykonać ok. 10.000 ważeń.

Jeśli na wyświetlaczu pojawia się symbol  lub **bAŁŁ**, należy wymienić baterie. Ilość potrzebnych baterii: 6, Mignon, typ AA, 1,5 Volt.

- Ostrożnie odwrócić wagę, tak aby uzyskać dostęp do jej dolnej strony.
- Otworzyć pokrywę komory na baterie i umieścić wewnątrz baterie dostarczone razem z wagą, zwracając przy tym uwagę na rozmieszczenie biegunów.

Uważać na odpowiednie ustawienie biegunów!

- Następnie starannie zamknąć pokrywę komory na baterie.
- Wagę ponownie odwrócić.



Przyłącze zasilacza

Wskazówka: Waga jest gotowa do pracy z zasilaczem seca, który jest dostępny jako element wyposażenia wagi.

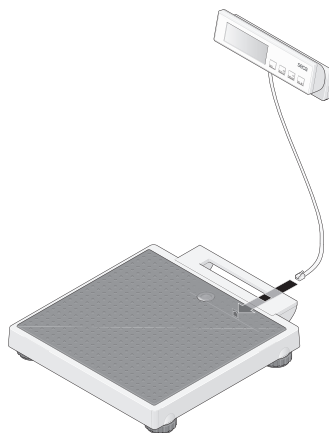
Łączenie kabla instalacyjnego z platformą wagi

Przez kabel instalacyjny modułu wyświetlacza przesyłane są dane cyfrowe, które są znacznie odporniejsze na zakłócenia niż zazwyczaj słabe analogowe sygnały pomiarowe. Tym samym procesy starzenia i zużywania się przewodów i złączy nie wpływają na dokładność działania wagi.

Aby podłączyć kabel, należy wykonać następujące czynności:

- Kabel z obudowy wyświetlacza połączyć z gniazdem znajdującym się pod uchwytem.
- Następnie wagę ponownie ustawić w pozycji roboczej.

Podczas ważenia kabel nie może dotykać płyty wagi, w przeciwnym razie może dojść do zafałszowania wyniku.

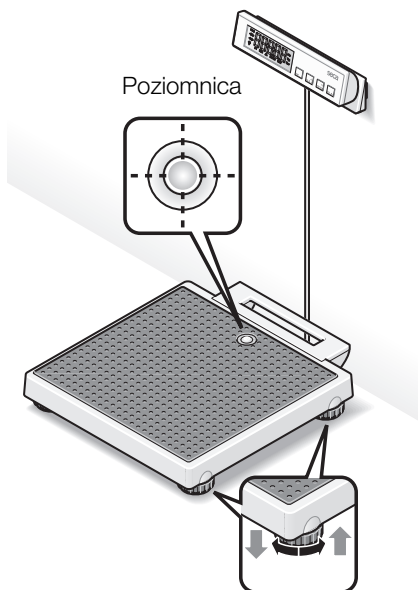


Ustawianie i regulacja wagi

- Wagę ustawić na stabilnym podłożu.
- Wyregulować pozycję wagi, okręcając nóżki nastawcze. Pęcherzyk powietrza w poziomnicy musi znajdować się dokładnie na środku kółka.
- Waga powinna stykać się z podłożem wyłącznie poprzez nóżki. Waga nie może w żadnym punkcie leżeć na podłożu.

Ważne!

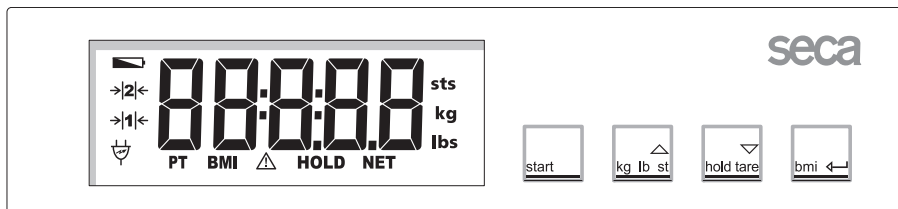
Zawsze po przemieszczeniu wagi należy sprawdzić i ewentualnie wyregulować ustawienie wagi.



4. Obsługa

Elementy obsługowe i wskazania

Elementy obsługowe i wyświetlacz znajdują się w module wyświetlacza.



włączanie i wyłączanie wagi



krótkie naciśnięcie przycisku → przełączanie pomiędzy kg a lbs
długie naciśnięcie przycisku → przełączanie pomiędzy lbs a sts
w menu funkcyjnym → zwiększanie wartości



krótkie naciśnięcie przycisku → włączanie/wyłączanie funkcji Hold
długie naciśnięcie przycisku → zerowanie wyświetlacza, włączanie/
wyłączanie funkcji Tara
w menu funkcyjnym → zmniejszanie wartości



włączenie funkcji wskaźnika BMI, zatwierdzenie

Prawidłowy sposób ważenia

- Nacisnąć przycisk Start przed obciążeniem wagi.



Na wyświetlaczu pojawiają się kolejno wskazania **SECA**, **88888** i **0.0**. Następnie waga ustawia się automatycznie na zero i jest gotowa do pracy.

- W razie potrzeby należy przełączyć jednostkę wyświetlacza wagi (patrz str. 80).
- Na wyświetlaczu cyfrowym odczytać wynik ważenia.
- W przypadku obciążenia wagi powyżej 250 kg, 550 lbs lub 39 sts na wyświetlaczu pojawia się komunikat **STOP**.



- Aby wyłączyć wagę, należy ponownie nacisnąć przycisk Start.



Przełączanie jednostek pomiaru

Wyniki ważenia można przełączać z kilogramów (kg) na funty (lbs) lub z funtów (lbs) na kamienie (sts) i odwrotnie.

- Włączyć wagę za pomocą przycisku Start. Na wyświetlaczu pojawi się ostatnio wybrane ustawienie.
- Aby umożliwić przełączanie wyniku pomiaru z kilogramów na funty i odwrotnie, należy nacisnąć przycisk **kg lb st**.
- Zapala się wskazanie **kg** lub **lbs**.



- Aby umożliwić przełączanie wyniku pomiaru z funtów na kamienie i odwrotnie, należy nacisnąć przycisk **kg lb st** i przytrzymać go przez ok. 2 sekundy.

Na wyświetlaczu pojawia się **lbs** lub **sts**.

Automatyczne wyłączenie / tryb energooszczędny

Waga rozpoznaje automatycznie, czy urządzenie pracuje tylko na akumulatory/baterie, czy jest podłączone do sieci.

- W przypadku pracy na akumulator/baterie: automatyczne wyłączenie urządzenia następuje po upływie 20 sek. od ostatniego użycia.
- W przypadku zasilania z sieci elektrycznej: wagę wyłącza się tylko z klawiatury.

Tarowanie wskazania wagi (TARA)

Funkcja Tara jest bardzo przydatna, jeżeli chcemy określić na przykład wagę dziecka lub dowolnego przedmiotu wziętego dodatkowo na wagę.

W tym celu należy wykonać następujące czynności:

- Nacisnąć przycisk Start przed obciążeniem wagi.
- Najpierw wejść na wagę bez obciążenia dodatkowego, a następnie nacisnąć i przez chwilę przytrzymać przycisk **hold tare**, w celu uruchomienia funkcji Tara.



Następuje ponowne wyzerowanie wskazania, na wyświetlaczu miga komunikat **0.0** do momentu, gdy wynik ważenia zostanie uznany za stabilny. Dopiero teraz funkcja Tara jest w pełni



aktywna. Pojawia się komunikat „NET“.

- Teraz należy wejść na wagę z dodatkowym obciążeniem. Można też w tym celu najpierw zejść z wagi, pojawia się wówczas wskazanie ----. Waga określa wartość obciążenia dodatkowego.

Ważenie można teraz przeprowadzać dowolną ilość razy.

- Ponowne długie naciśnięcie przycisku powoduje wyłączenie funkcji Tara; waga działa teraz ponownie w normalnym trybie ważenia, wartość tary jest skasowana.
- Wyłączenie wagi również powoduje skasowanie wartości tary.



Zatrzymywanie wyniku ważenia (HOLD)

Raz określony wynik ważenia może być nadal pokazywany na wyświetlaczu nawet po odciążeniu wagi. Dzięki tej funkcji można najpierw zająć się pacjentem, a dopiero później zanotować wynik ważenia:

- Krótko nacisnąć przycisk **hold tare**, przy obciążonej wadze.



Na wyświetlaczu cyfrowym pojawia się komunikat „HOLD“. Wartość zostaje zachowana na wyświetlaczu do momentu automatycznego wyłączenia funkcji Hold.



- Funkcję Hold można wyłączyć przez ponowne naciśnięcie przycisku **hold tare**.



Na wyświetlaczu pojawia się wartość **00**, jeżeli waga jest nieobciążona, lub aktualny wynik ważenia. Znika komunikat „HOLD“.

Wskazówka:

Z funkcji Hold można korzystać także w przypadku, gdy poprzednio wykonywana była funkcja Tara.

Wskaźnik masy ciała (BMI)

Wskaźnik BMI obrazuje powiązanie pomiędzy wzrostem a masą ciała.

- Nacisnąć przycisk Start przed obciążeniem wagi.



Na wyświetlaczu pojawiają się kolejno wskazania **SECR**, **88888** i **00**. Następnie waga ustawia się automatycznie na zero i jest gotowa do pracy.

- Nacisnąć przycisk **bmi**. Na wyświetlaczu widać ostatnio wprowadzony wzrost.



- Za pomocą przycisków ze strzałkami można zmienić tę wartość krokowo, zgodnie z podziałką wyświetlacza.
- Po ustawieniu prawidłowej wartości, należy ponownie nacisnąć przycisk **bmi**. Funkcja wskaźnika BMI jest teraz aktywna.
- Wejść na wagę i stać spokojnie.
- Można odczytać wartość wskaźnika BMI na wyświetlaczu cyfrowym.
- Aby powrócić do normalnego trybu ważenia, nacisnąć przycisk **bmi**.
- Aby wyłączyć wagę, należy ponownie nacisnąć przycisk Start.



5. Czyszczenie

W razie potrzeby okładzinę i obudowę można czyścić płynami używanymi w gospodarstwie domowym albo jednym z typowych środków dezynfekcyjnych. Należy przestrzegać wskazówek producenta.

Do czyszczenia nie wolno używać środków powodujących zadrapania lub ostrych środków czyszczących, spirytusu, benzyny, itp. Tego rodzaju środki czyszczące mogą uszkodzić powierzchnie wzrostomierza i znajdujący się na nich nadruk.

6. Co robić, jeżeli...

... nie wyświetla się wynik ważenia?

- Czy waga jest włączona?
- Sprawdzić baterie.
- Czy złącze wyświetlacza i wagi jest prawidłowo podłączone?
- Czy złącze zasilacza i wagi jest prawidłowo podłączone?

... przed rozpoczęciem ważenia nie pojawia się

- Naciskając przycisk Start wyłączyć wagę, a następnie ponownie ją uruchomić - waga nie może być w tym czasie obciążona i tylko nóżki wagi mogą mieć kontakt z podłożem.

... jakiś segment ciągle się świeci lub nie świeci się w ogóle?

- W danym miejscu występuje usterka. Zwrócić się do serwisu.

... pojawia się symbol ?

- Zmniejsza się napięcie podawane przez baterie. W najbliższych dniach wymienić baterie.

... pojawia się symbol ?

- Baterie są wyczerpane. Włożyć nowe baterie.

... pojawia się komunikat ?

- Przekroczono maksymalne obciążenie.

... wyświetlacz miga?

- Jeżeli właśnie uruchomiona została funkcja Hold lub Tara, należy odczekać, aż waga rozpozna, że obciążenie nie zmienia się. Wówczas wyświetlacz przestanie migać.
- Jeżeli wcześniej nie została uruchomiona żadna funkcja, należy odciążyć wagę i odczekać, aż pojawi się wskazanie 0.0 i ponownie przeprowadzić ważenie.

... pojawiają się E i XX.XX?

- Za pomocą przycisku Start wyłączyć wagę, a następnie ponownie ją uruchomić. Waga działa teraz normalnie.
W przeciwnym razie należy przerwać zasilanie prądem, wyjmując na chwilę baterie. Jeżeli także ta czynność okaże się bezskuteczna, należy zgłosić do serwisu.

7. Konserwacja

Fabrycznie nowa waga seca waży z dokładnością powyżej $\pm 0,15\%$. Aby w przyszłości utrzymać taki sam poziom dokładności, produkt należy starannie ustawić i regularnie przeprowadzać jego konserwację. Co 4 lata należy zlecać konserwację, natomiast ponownej legalizacji urządzenia należy dokonywać w okresach ustalonych przez odpowiednie przepisy prawne. Konserwację i legalizację może wykonywać tylko autoryzowany serwis. W razie wątpliwości należy się zwrócić do działu obsługi klienta firmy seca.

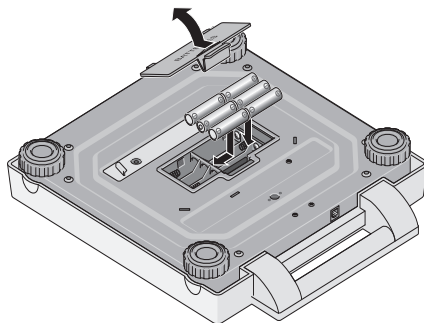
Wymiana baterii

Jeśli na wyświetlaczu pojawia się symbol  lub **bAŁŁ**, należy wymienić baterie. Potrzebna ilość baterii: 6, Mignon, typ AA, 1,5 Volt.

- Ostrożnie odwrócić wagę, tak aby uzyskać dostęp do spodu wagi.
- Otworzyć pokrywę komory na baterie.
- Wyjąć zużyte baterie i włożyć nowe.

Uważać na odpowiednie ustawienie biegunów!

- Zamknąć pokrywę.
- Wagę ponownie odwrócić.



8. Dane techniczne

Wymiary platformy wagi

Szerokość:	313 mm
Wysokość:	60-66 mm
Głębokość:	315 mm

Wymiary modułu wyświetlacza

Szerokość:	205 mm
Wysokość:	55 – 75 mm
Głębokość:	48 – 80 mm

Wielkość cyfr 20 mm

Masa własna ok. 4,3 kg

Zakres temperatur +10 °C do +40 °C

Maksymalne obciążenie 250 kg / 550 lbs / 39 sts

Minimalne obciążenie 2 kg / 4.4 lbs


Zasilanie

- Baterie
 - Napięcie zasilania 9 V
 - Typ baterii 6 x typ AA, 1,5 V
- Opcjonalny zasilacz (zależnie od modelu)
 - Napięcie zasilania 12 V
 - Urządzenie z izolacją ochronną, klasa ochrony II (EN 60601-1)



Pobór prądu ok. 30 mA

EN 60601-1:

elektryczne urządzenie medyczne, typ B: 

Dokładność powyżej $\pm 0,15\%$

Działka elementarna

0 do 150 kg: 100 g

150 kg do 250 kg: 200 g

Funkcje przełączanie jednostek pomiaru, Tara, Hold, wskaźnik BMI

9. Części zamienne i akcesoria

Zasilanie elektryczne

Zasilacz zależny od modelu

Zasilacz z wtyczką, euro: 230V~ / 50Hz / 12V= / 150mA

nr art. 68-32-10-252

Zasilacz z przełącznikiem: 100-240V~ / 50-60Hz / 12V= / 0,5A

nr art. 68-32-10-265

Uwaga!

Stosować wyłącznie oryginalne zasilacze z wtyczką firmy seca o napięciu wyjściowym 9 V lub regulowanym napięciu wyjściowym 12 V. Standardowe zasilacze mogą podawać wyższe napięcie niż podano w danych technicznych i przez to być przyczyną uszkodzenia wagi.

Akcesoria

Torba 421

nr art. 421 00 00 009

10. Utylizacja

Utylizacja urządzenia



Nie wyrzucać urządzenia razem z odpadami domowymi. Urządzenie należy prawidłowo utylizować jako złom elektroniczny. Należy przestrzegać lokalnych regulacji obowiązujących w danym kraju. Wszelkich dalszych informacji udzieli Państwu nasz serwis dostępny pod adresem:

service@seca.com

Baterie

Nie wyrzucać zużytych baterii razem z odpadami domowymi. Baterie należy oddawać w odpowiednich punktach zbiórki. Kupując nowe baterie, należy wybierać baterie o zredukowanej ilości substancji niebezpiecznych, niezawierające rtęci (Hg), kadmu (Cd) i ołowiu (Pb).

11. Gwarancja

Na braki spowodowane błędami materiałowymi albo produkcyjnymi udzielamy dwuletniej gwarancji (licząc od dnia dostawy). Gwarancja nie obejmuje części ruchomych, takich jak baterie, kable, zasilacze, akumulatory itp. Usterki podlegające gwarancji są usuwane bezpłatnie za okazaniem dowodu zakupu. Nie uwzględnia się innych roszczeń. Jeżeli urządzenie znajduje się w miejscu innym niż siedziba klienta, koszty transportu do naprawy i z naprawy ponosi klient.

W przypadku uszkodzeń transportowych, roszczenia z tytułu gwarancji można zgłaszać tylko pod warunkiem, że do transpor-

tu użyto kompletnego, oryginalnego opakowania, a produkt zabezpieczono i zamocowano w opakowaniu zgodnie ze stanem oryginalnym. Dlatego należy przechowywać wszystkie elementy opakowania.

Jeżeli urządzenie zostałoby otwarte przez osobę, która nie posiada wyraźnej autoryzacji producenta, wszelkie prawa z tytułu gwarancji wygasają.

Klientów zagranicznych prosimy, aby w przypadku usterek objętych gwarancją zwracali się bezpośrednio do sprzedawcy w danym kraju.

12. Deklaracja zgodności



Firma seca gmbh & co. kg oświadcza niniejszym, że produkt spełnia wymogi stosujących się do niego dyrektyw europejskich. Pełna deklaracja zgodności jest dostępna na stronie: www.seca.com.

Medical Measuring Systems and Scales since 1840

seca gmbh & co. kg
Hammer Steindamm 3–25
22089 Hamburg · Germany
T +49 40 20 00 00 0
F +49 40 20 00 00 50
E info@seca.com

seca operates worldwide with headquarters
in Germany and branches in

[seca](#) france
[seca](#) united kingdom
[seca](#) north america
[seca](#) schweiz
[seca](#) zhong guo
[seca](#) nihon
[seca](#) mexico
[seca](#) austria
[seca](#) polska
[seca](#) middle east
[seca](#) brasil
[seca](#) suomi
[seca](#) américa latina
[seca](#) asia pacific
[seca](#) danmark
[seca](#) benelux
[seca](#) lietuva

and with exclusive partners in
more than 110 countries.

All contact data at seca.com